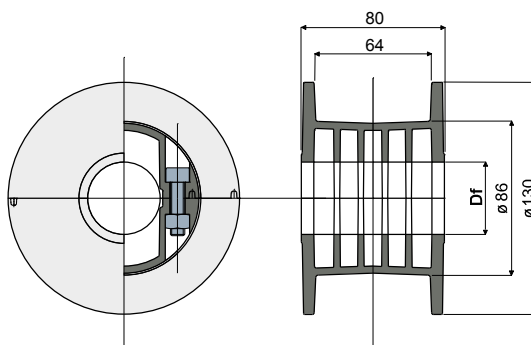


Колесо контрпривода из двух половин для Z10 (для цепей серии 879 Tab, 880 Tab, 881 Tab) - Part. T10
Rueda de transmisión en dos mitades para Z10 (para cadenas serie 879 Tab, 880 Tab e 881 Tab) - Part. T10

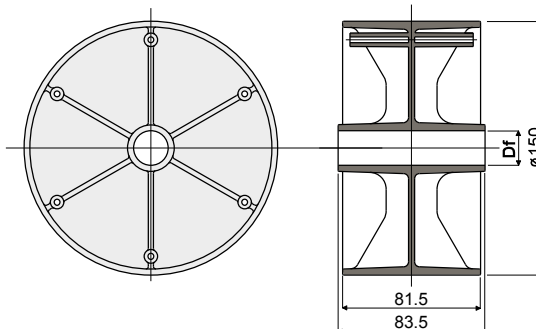


Type	Code	Df Отверстие для штыря Orificio para pernda (mm)
T10A	CP000301	20
T10B	CP000302	25
T10C	CP000303	30
T10D	CP000304	35
T10E	CP000305	40

МАТЕРИАЛЫ: Колесо из черного полиамида черного цвета; болты из нержавеющей стали AISI 304. **ХАРАКТЕРИСТИКИ:** Поставляется в собранном виде. Используется для контрпривода цепей Серии 879 Tab, 880 Tab, 881 Tab.

MATERIALES: Rueda de poliamida de color negro; tornillería de acero inoxidable AISI 304. **CARACTERÍSTICAS:** Se suministra montada. Se usa para la transmisión de las cadenas Serie 879 Tab, 880 Tab y 881 Tab.

Idler wheel for chain return - Part. D68
Rueda folle per ritorno catene - Part. D68



Type	Code	Df Отверстие для штыря Orificio para pernda (mm)
D68	CP000291	20

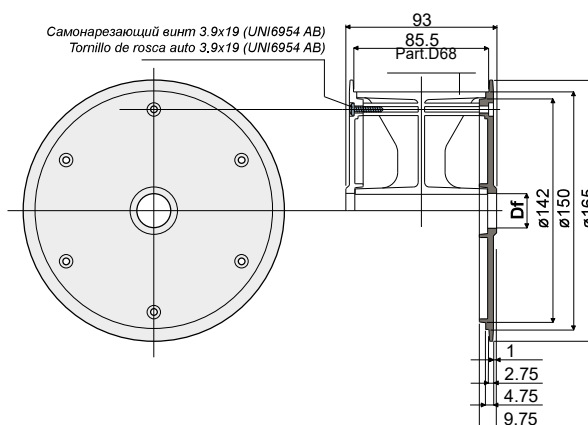
МАТЕРИАЛЫ: Wheel in polyamide black colour.

FEATURES: To be assembled in the chain return near to the sprocket.

MATERIALES: Rueda de poliamida de color negro.

CARACTERÍSTICAS: Para aplicar en los tramos de retorno de las cadenas, cerca de la rueda de arrastre.

Фланец направляющей цепи (для холостого колеса Дет. D68) - Part. D69
Brida guíacadena (para rueda libre Tipo 268) - Part. D69



Type	Code	Df Отверстие для штыря Orificio para pernda (mm)
D69	CP000292	20

МАТЕРИАЛЫ: Фланец из черного полиамида черного цвета; самонарезные винты из нержавеющей стали.

ХАРАКТЕРИСТИКИ: Устанавливается на колесо Дет. D68 в качестве направляющей цепи. Поставляется в комплекте с крепежными винтами.

MATERIALES: Brida de poliamida de color negro; tornillos autorroscantes de acero inoxidable AISI 304.

CARACTERÍSTICAS: Para aplicar en la rueda Tipo D68 como guía de cadena. Se suministra con tornillos de fijación.