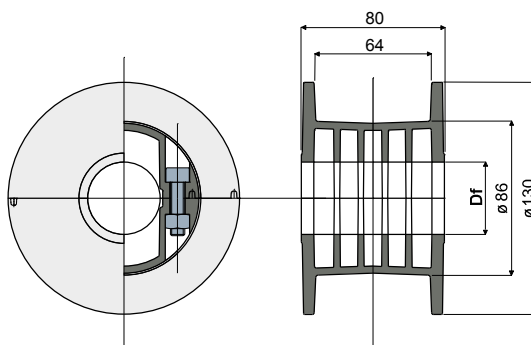


**Колесо контрпривода из двух половин для Z10 (для цепей серии 879 Tab, 880 Tab, 881 Tab) - Part. T10**  
**Rueda de transmisión en dos mitades para Z10 (para cadenas serie 879 Tab, 880 Tab e 881 Tab) - Part. T10**

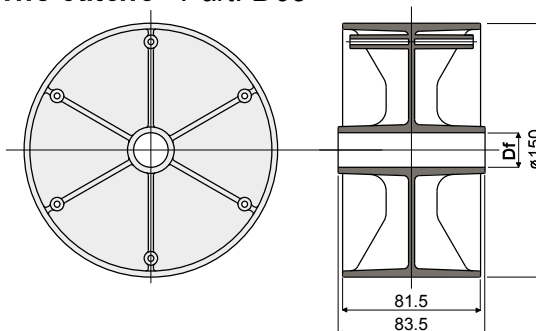


Type	Code	Df Отверстие для штыря Orificio para pernda (mm)
T10A	CP000301	20
T10B	CP000302	25
T10C	CP000303	30
T10D	CP000304	35
T10E	CP000305	40

**МАТЕРИАЛЫ:** Колесо из черного полиамида черного цвета; болты из нержавеющей стали AISI 304. **ХАРАКТЕРИСТИКИ:** Поставляется в собранном виде. Используется для контрпривода цепей Серии 879 Tab, 880 Tab, 881 Tab.

**MATERIALES:** Rueda de poliamida de color negro; tornillería de acero inoxidable AISI 304. **CARACTERÍSTICAS:** Se suministra montada. Se usa para la transmisión de las cadenas Serie 879 Tab, 880 Tab y 881 Tab.

**Idler wheel for chain return - Part. D68**  
**Rueda folle per ritorno catene - Part. D68**



Type	Code	Df Отверстие для штыря Orificio para pernda (mm)
D68	CP000291	20

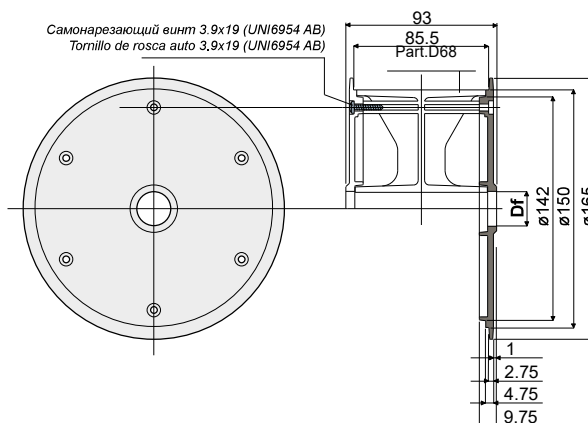
**MATERIALS:** Wheel in polyamide black colour.

**FEATURES:** To be assembled in the chain return near to the sprocket.

**MATERIALES:** Rueda de poliamida de color negro.

**CARACTERÍSTICAS:** Para aplicar en los tramos de retorno de las cadenas, cerca de la rueda de arrastre.

**Фланец направляющей цепи (для холостого колеса Дет. D68) - Part. D69**  
**Brida guíacadena (para rueda libre Tipo 268) - Part. D69**



Type	Code	Df Отверстие для штыря Orificio para pernda (mm)
D69	CP000292	20

**МАТЕРИАЛЫ:** Фланец из черного полиамида черного цвета; самонарезные винты из нержавеющей стали.

**ХАРАКТЕРИСТИКИ:** Устанавливается на колесо Дет. D68 в качестве направляющей цепи. Поставляется в комплекте с крепежными винтами.

**MATERIALES:** Brida de poliamida de color negro; tornillos autorroscantes de acero inoxidable AISI 304.

**CARACTERÍSTICAS:** Para aplicar en la rueda Tipo D68 como guía de cadena. Se suministra con tornillos de fijación.