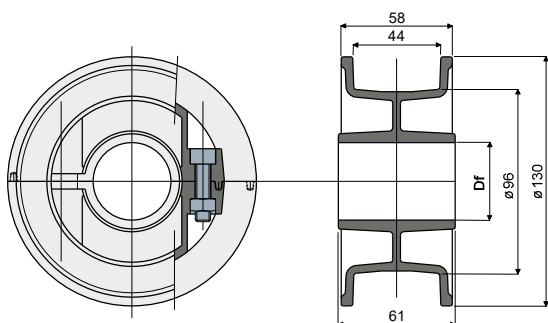


Колесо контрпривода из двух половин для Z21 (для цепей серии 812-815-820-831) - Part. T11
Rueda de transmisión en dos mitades para Z21 (para cadenas serie 812, 815, 820, 831) - Part. T11

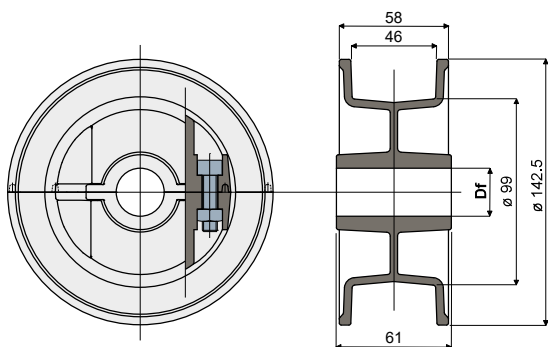


Type	Code	Df Отверстие для штыря Orificio para pernda (mm)
T11A	CP000293	25
T11B	CP000294	30
T11C	CP000295	35
T11D	CP000296	40

МАТЕРИАЛЫ: Колесо из черного полиамида черного цвета; болты из нержавеющей стали AISI 304. **ХАРАКТЕРИСТИКИ:** Поставляется в собранном виде. Используется для контрпривода цепей Серии 812, 815, 820 и 831.

MATERIALES: Rueda de poliamida de color negro; tornillería de acero inoxidable AISI 304. **CARACTERÍSTICAS:** Se suministra montada. Se usa para la transmisión de las cadenas Serie 812, 815, 820 y 831.

Колесо контрпривода из двух половин для Z23 (для цепей серии 812-815-820-831) - Part. C29
Rueda de transmisión en dos mitades para Z23 (para cadenas serie 812, 815, 820, 831) - Part. C29

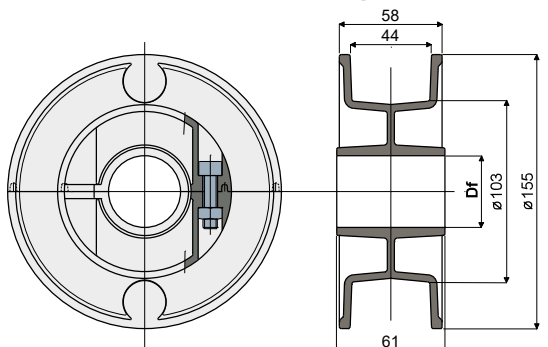


Type	Code	Df Отверстие для штыря Orificio para pernda (mm)
C29A	CPA00293	25
C29B	CPA00294	30
C29C	CPA00295	35
C29D	CPA00296	40

МАТЕРИАЛЫ: Колесо из черного полиамида черного цвета; болты из нержавеющей стали AISI 304. **ХАРАКТЕРИСТИКИ:** Поставляется в собранном виде. Используется для контрпривода цепей Серии 812, 815, 820 и 831.

MATERIALES: Rueda de poliamida de color negro; tornillería de acero inoxidable AISI 304. **CARACTERÍSTICAS:** Se suministra montada. Se usa para la transmisión de las cadenas Serie 812, 815, 820 y 831.

Колесо контрпривода из двух половин для Z25 (для цепей серии 812-815-820-831) - Part. D85
Rueda de transmisión en dos mitades para Z25 (para cadenas serie 812, 815, 820, 831) - Part. D85



Type	Code	Df Отверстие для штыря Orificio para pernda (mm)
D85A	CP000297	25
D85B	CP000298	30
D85C	CP000299	35
D85D	CP000300	40

МАТЕРИАЛЫ: Колесо из черного полиамида черного цвета; болты из нержавеющей стали AISI 304. **ХАРАКТЕРИСТИКИ:** Поставляется в собранном виде. Используется для контрпривода цепей Серии 812, 815, 820 и 831.

MATERIALES: Rueda de poliamida de color negro; tornillería de acero inoxidable AISI 304. **CARACTERÍSTICAS:** Se suministra montada. Se usa para la transmisión de las cadenas Serie 812, 815, 820, 831.