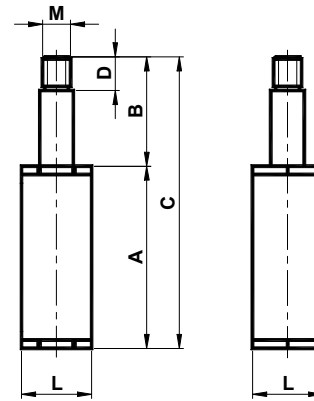


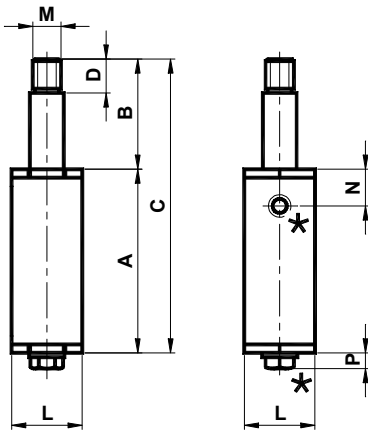
## Tendeur Asso type **SB** / Asso Tensioner type **SB**



Elément tendeur à colonne simple. La section carrée est en aluminium, la colonne et le bouchon sont en acier zingué et l'anneau en laiton.  
*Tensioner element with single pin. The square body is made in aluminium; the pin and the cap are in galvanized steel. The bushing is in brass.*

Type Type	code	A	B	C	D	L	M	N	P	Newton	Poids Weight [Kg]	Type Type	code
<b>SB1</b>	<b>AS010470</b>	59	39	98	12	25	M10	21	/	0-140	0.16	<b>SBB1</b>	<b>AS010480</b>
<b>SB2</b>	<b>AS010471</b>	71	50	121	15	30	M10	23	/	0-210	0.25	<b>SBB2</b>	<b>AS010481</b>
<b>SB3</b>	<b>AS010472</b>	92.5	57	149.5	15	35	M10	/	7.1	0-400	0.43	<b>SBB3</b>	<b>AS010482</b>

## Tendeur Asso type **SBB** / Asso Tensioner type **SBB** avec vis de pré-tension/ with preloading screw



Elément tendeur à colonne simple. La section carrée est en aluminium, la colonne et le bouchon en acier zingué et l'anneau en laiton. L'élément tendeur a une vis de pré-tension (vis STEI (N) taille 1 et 2 et une vis TE (P) taille 3) pour faciliter les opérations de montage.

*Tensioner element with single pin. The square body is made in aluminium; the pin and the cap are in galvanized steel. The bushing is in brass. The SBB tensioner element has a preloading screw (STEI screw (N) in the sizes 1 and 2; TE screw (P) in the size 3) to make more easy the assembly operations.*

\* Vis de pré-tension/ Preloading screw