

Комплект для ременных натяжителей / KIT for belt-tensioners

Комплект роликов из стали на вилке – тип: **RAUA** / Комплект роликов из полиамида на вилке - тип: **RAPA**

Roller set in steel on the fork – Type: **RAUA** / Roller set in polyamide on the fork – Type: **RAPA**


RAUA

RAPA

МАТЕРИАЛЫ: RAUA: вилка, подшипники, палец, проставки, ролик изготовлены из стали.

RAPA: вилка, подшипники, палец, проставки, ролик изготовлены из стали, ролик сделан из черного полиамида PA6+MoS.

ОБРАБОТКА: RAUA: вилка окрашена в печи, металлические компоненты сделаны из оцинкованной стали.

RAPA: вилка окрашена в печи, металлические компоненты сделаны из оцинкованной стали.

Ролик повернут на 1,6.

ИСПОЛЬЗОВАНИЕ: ролик со смазанными подшипниками ZZ.

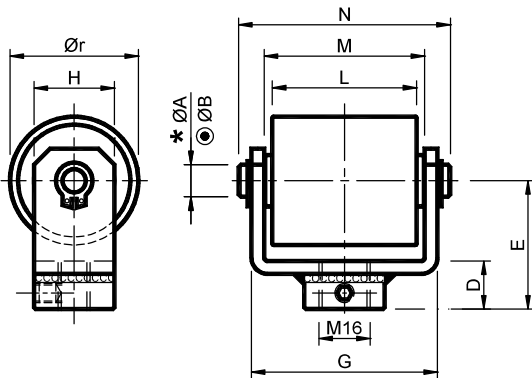
MATERIALS RAUA: Fork, bearings, pin, spacers, roller made of steel.

RAPA: Fork, bearings, pin, spacers made of steel, roller made of black polyamide PA6+MoS.

TREATMENTS RAUA: Fork oven painted, metallic components made of galvanized steel

RAPA: Fork oven painted, metallic components made of galvanized steel, The roller is turned 1.6.

USE Roller with ZZ greased bearings.



*| ØA : Для ролика из стали. / For roller made of steel

○ ØB : Для ролика из полиамида / For roller made of polyamide

Все ролики на вилке для размера «2» с резьбовым отверстием M10 показаны на стр. 53.
All the rollers on the fork for the size "2" and with threaded hole M10 are illustrated at page 53

Роликовый набор из стали Roller set in steel												Роликовый набор из полиамида Roller set in polyamide			
Тип Type	Код №	* ØA	○ ØB	D	E	G	H	L	M	N	Ør	Тип Type	Код №	Вес в кг	
														RAUA	RAPA
RAUA 4-16	OL001640	16	12	15	50	75	35	60	65	85	60	RAPA 4-16	OL001650	1.16	0.65
RAUA 5-16	OL001641	20	20	20	65	111	45	90	95	121.5	80	RAPA 5-16	OL001651	2.98	1.70
RAUA 6-16	OL001642	20	20	20	70	156	45	135	140	167	90	RAPA 6-16	OL001652	5.80	2.49

Рабочее поле Working field				Рабочее поле Working field			
Тип Type	Ø ролика Roller	Макс. об/мин Max rpm	Подшипник Bearing	Тип Type	Ø Rullo Roller	Макс. об/мин Max rpm	Подшипник Bearing
RAUA 4-16	60	9500	6304	RAPA 4-16	60	6000	6301
RAUA 5-16	80	6500	6306	RAPA 5-16	80	5000	6304
RAUA 6-16	90	6500	6306	RAPA 6-16	90	4500	6304

В таблице указаны приблизительные обороты. Применение должно рассматриваться в соответствии с типом использования, коэффициентом обслуживания и условиями работы.

The rpm indicated in the chart is approximate. The application must be considered according to the type of use, the service factor and the working conditions.