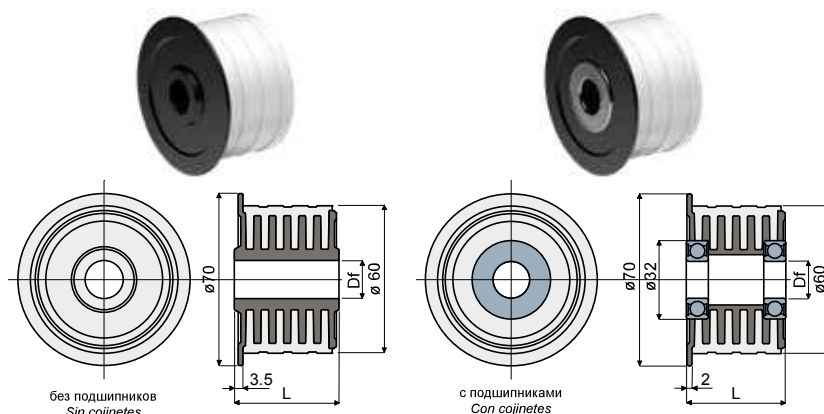
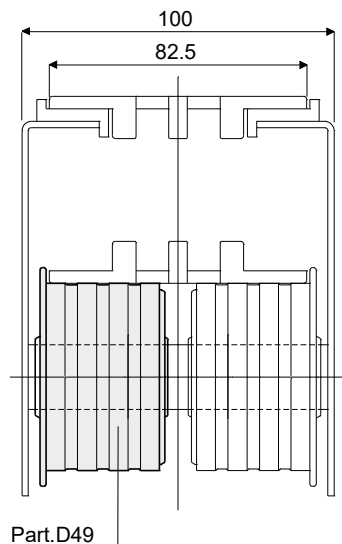


Резиновый ролик для возврата цепей (с фланцем) - Part. D49
Rodillo de goma para retorno de cadenas (con brida) - Part. D49

Пример установки
Ejemplo de aplicación



Type	Code	Отверстие для штыря Orificio para perno de (mm)	L (mm)
D49E	CPA00418	15	22
D49A	CP000418	15	43
D49F	CPA00419	16	22
D49B	CP000419	16	43
D49G	CPA00420	18	22
D49C	CP000420	18	43
D49H	CPA00421	20	22
D49D	CP000421	20	43

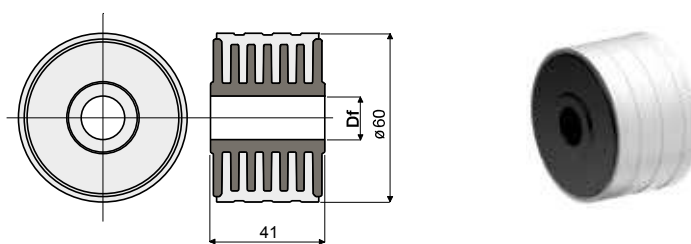
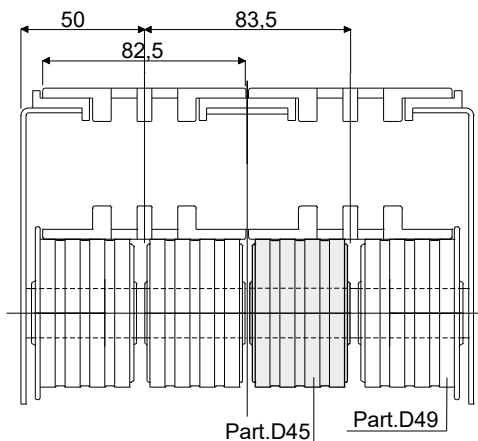
Type	Code	Отверстие для штыря Orificio para perno de (mm)	L (mm)	Тип подшипника Tipo de cojinetes
D49I	CPB00418	15	40.5	6002-ZZ

МАТЕРИАЛЫ: Внутренний стержень из черного полиамида, внешнее покрытие из резины ПВХ серого цвета 65 шор. **ХАРАКТЕРИСТИКИ:** Полностью закрытая структура, характеризующаяся полным отсутствием внутренних полостей в целях достижения максимальной санитарной обрабатываемости и бесшумности функционирования.

MATERIALES: Rodillo con núcleo de poliamida de color negro; goma exterior de PVC de color gris 65 shore. **CARACTERÍSTICAS:** Estructura completamente cerrada caracterizada por la total ausencia de cavidades internas para poder lograr la máxima esterilización y un funcionamiento completamente silencioso.

Резиновый ролик для возврата цепей (без фланца) - Part. D45
Rodillo de goma para retorno de cadenas (tipo senza flangia) - Part. D45

Пример установки
Ejemplo de aplicación



Type	Code	Отверстие для штыря Orificio para perno de (mm)
D45E	CPA00422	12
D45A	CP000422	15
D45B	CP000423	16
D45C	CP000424	18
D45D	CP000425	20

МАТЕРИАЛЫ: Внутренний стержень из черного полиамида, внешнее покрытие из резины ПВХ серого цвета 65 шор.

ХАРАКТЕРИСТИКИ: Полностью закрытая структура, характеризующаяся полным отсутствием внутренних полостей в целях достижения максимальной санитарной обрабатываемости и бесшумности функционирования.

MATERIALES: Rodillo con núcleo de poliamida de color negro; goma exterior de PVC de color gris 65 shore.

CARACTERÍSTICAS: Estructura completamente cerrada caracterizada por la total ausencia de cavidades internas para poder lograr la máxima esterilización y un funcionamiento completamente silencioso.