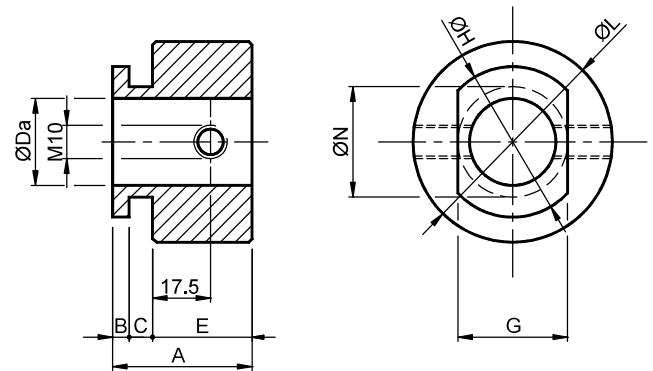
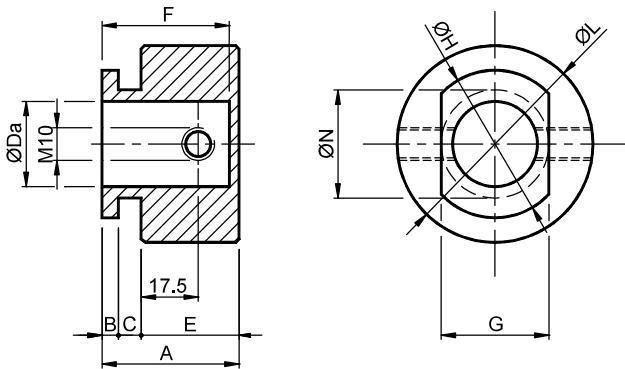


Комплект для блоков возврата / Kit for return units

Опора с открытым отверстием – тип: **SFC**
Support closed hole – Type: **SFC**

Опора с открытым отверстием – тип: **SFA**
Support open hole – Type: **SFA**



МАТЕРИАЛЫ черный полиамид / **MATERIALS** Black polyamide
ИСПОЛЬЗОВАНИЕ: подходит для натяжения фиксированных возвратных валов.
USE Suitable to tension fixed return shafts

Тип/Type SFC	Код №	Da	A	B	C	E	F	G	H	L	N	Вес Weight	Тип /Type SFA	Код №
SFC 20-4	TB002380	20	42	8	4	30	39	33	45	60	33	0.09	SFA 20-4	TB002410
SFC 25-4	TB002382	25	42	8	4	30	39	33	45	60	33	0.09	SFA 25-4	TB002412
SFC 30-4	TB002384	30	42	8	4	30	39	42	55	70	42	0.11	SFA 30-4	TB002414
SFC 35-4	TB002386	35	42	8	4	30	39	42	55	70	42	0.11	SFA 35-4	TB002416
SFC 40-4	TB002388	40	42	8	4	30	39	55	75	85	55	0.17	SFA 40-4	TB002418
SFC 20-6	TB002390	20	42	6	6	30	39	33	45	60	33	0.09	SFA 20-6	TB002420
SFC 25-6	TB002392	25	42	6	6	30	39	33	45	60	33	0.09	SFA 25-6	TB002422
SFC 30-6	TB002394	30	42	6	6	30	39	42	55	70	42	0.11	SFA 30-6	TB002424
SFC 35-6	TB002396	35	42	6	6	30	39	42	55	70	42	0.11	SFA 35-6	TB002426
SFC 40-6	TB002398	40	42	6	6	30	39	55	75	85	55	0.17	SFA 40-6	TB002428

Инструкция по монтажу комплекта: / Kit mounting instruction:

Узел автоматического возврата должен быть расположен с наружной стороны конвейера с помощью опорного комплекта, установленного на стойке (рис. 1). Комплект должен располагаться внутри паза так, чтобы ось была перпендикулярна конвейеру. После того, как блок вставлен, его необходимо повернуть на 90°, чтобы зафиксировать (рис. 2).

The automatic return must be positioned on the external side of the conveyor with the support kit installed on the column (Fig. 1). The kit should be positioned inside the groove so that the axis is perpendicular to the conveyor. After the block is inserted, it must be rotated 90° to be fixed (Fig. 2).

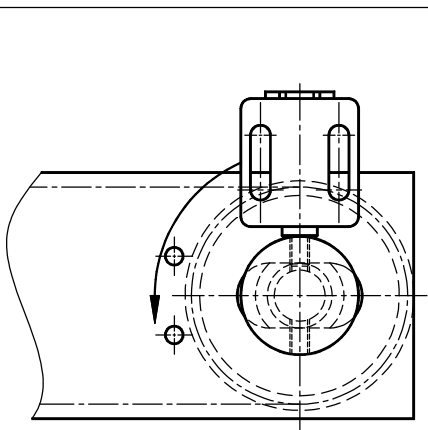


Рис. 1

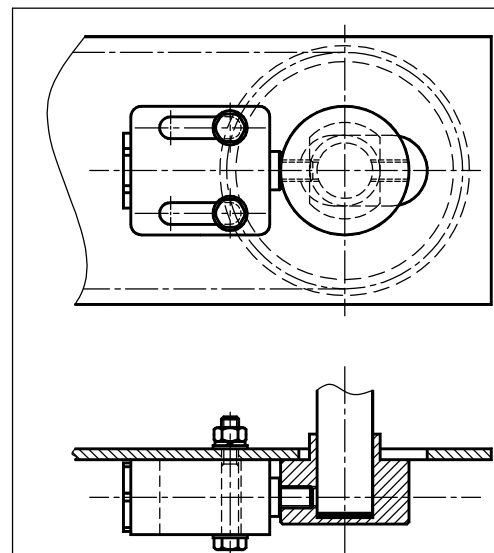


Рис. 2