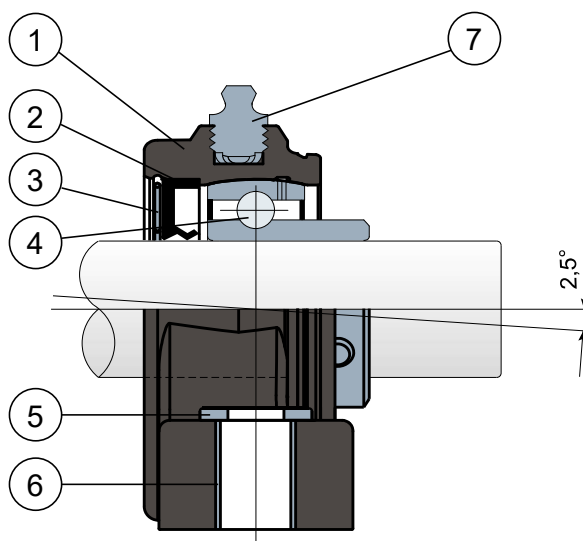


Stehlager - Series SP/CX und SPX/CX
Paliers droits - Series SP/CX e SPX/CX

Ohne Kappe/Sans capot


- 1 - Externes Trägerkörper aus Polyamid in Schwarz, Weiß (oder **BLAU RAL 5005**), glasfaserverstärkt.
- 2 - Wasserdichte hintere Dichtung aus NBR-Gummi für Drehwellen.
- 3 - Feststerring aus rostfreiem Stahl AISI 304.
- 4 - Lager aus Chromstahl oder Edelstahl AISI 440.
- 5 - Unterlegscheibe UNI 6592 aus Edelstahl AISI 304.
- 6 - Distanzstück zur Verstärkung der Befestigung aus Edelstahl AISI 304.
- 7 - Schmiernippel gerade mit 1/8-Gewinde aus vernickeltem Messing.

NOTE: Deckels auf anfrage **ORANGE RAL 2004** und **ROT RAL 3000**

Die Abmessungen des Lager entsprechen der ISO-Norm 3228
Maximaler Fluchtungsfehler des Welle: 2,5°

Für weitere Informationen kontaktieren Sie bitte unserem technischen-kaufmännischen Büro.

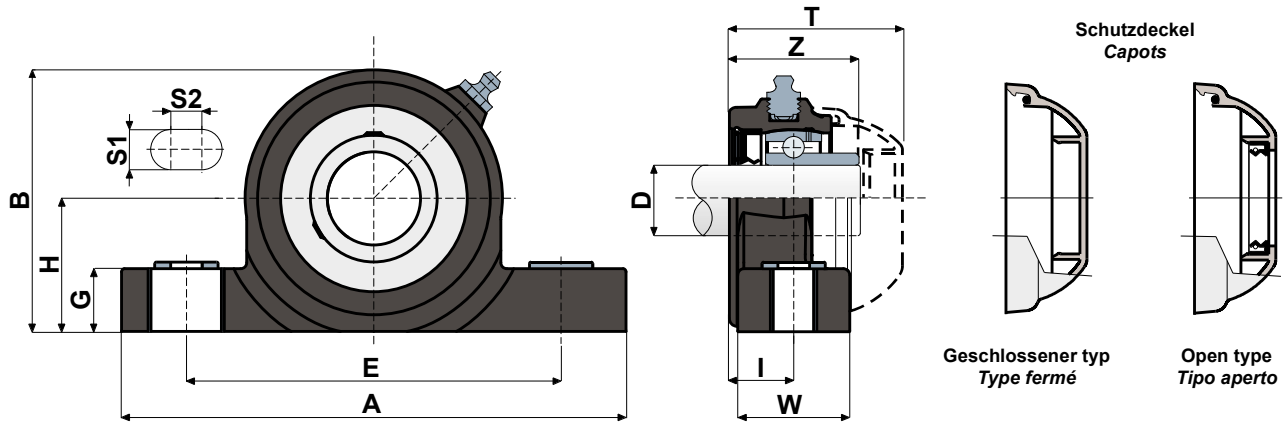
- 1 - Corps externe du support en polyamide noir, blanc (ou **BLEU RAL 5005**) renforcé avec des fibres de verre.
- 2 - Joint postérieure à tenue étanche en caoutchouc NBR pour arbres rotatifs.
- 3 - Bague de sécurité en acier inox AISI 304.
- 4 - Roulement en acier au chrome ou acier inox AISI 440.
- 5 - Rondelle d'appui UNI 6592 en acier inox AISI 304.
- 6 - Boucles de renforcement des trous de fixation en acier inox AISI 304.
- 7 - Graisseur droit avec filetage 1/8 gaz en laiton nickelé.

NOTE: Capot de protection sur demande **ORANGE RAL 2004** e **ROUGE RAL 3000**

Les dimensions du palier sont conformes à la norme ISO 3228.
Erreur maximale d'alignement de l'arbre 2,5°.

Pour toute autre information, contacter notre service technique et commercial.

Technische Daten/Données techniques



LAGER AUS CHROMSTAHL/ROULEMENT EN ACIER AU CHROME

| D | SERIE | Artikel nummer/Codes support | | Abmessungen/Dimensions (mm) | | | | | | | | | | Lager-Belastung Charge roulement (N) | | Halterungs-Belastung Charge support | |
|----|-----------|------------------------------|---------------|-----------------------------|-----|----|----|----|------|------|------|------|------|---|-------|--|-------|
| | | Schwarz Noir | Weiß Blanc | E | A | S1 | S2 | G | H | B | I | W | Z | T | C | C0 | (N) |
| 20 | SP/CX 204 | CPA00687 | CPB00687 | 96 | 130 | 13 | 10 | 20 | 33,5 | 65,5 | 18 | 30 | 36 | 49 | 12800 | 6600 | 5750 |
| 25 | SP/CX 205 | CPA00688 | CPB00688 | 106 | 140 | 13 | 10 | 20 | 36,5 | 71,5 | 19,6 | 35 | 39 | 51,7 | 14000 | 7800 | 6900 |
| 30 | SP/CX 206 | CPA00689 | CPB00689 | 121 | 163 | 13 | 10 | 20 | 43 | 84,5 | 20,7 | 36 | 41,7 | 55,7 | 19500 | 11300 | 9200 |
| 35 | SP/CX 207 | CPA00690 | CPB00690 | 126 | 168 | 13 | 10 | 20 | 47,6 | 93,3 | 22,7 | 39 | 48 | 61,8 | 25500 | 15300 | 11500 |
| 40 | SP/CX 208 | CPA00691 | CPB00691 | 136 | 185 | 13 | 10 | 20 | 50 | 100 | 22,5 | 38,6 | 51,5 | 70,7 | 32500 | 19800 | 11500 |

LAGER AUS EDELSTAHL AISI 440/ROULEMENT EN ACIER INOX AISI 440

| D | SERIE | Artikel nummer/Codes support | | Abmessungen/Dimensions (mm) | | | | | | | | | | Lager-Belastung Charge roulement (N) | | Halterungs-Belastung Charge support | |
|----|------------|------------------------------|---------------|-----------------------------|-----|----|----|----|------|------|------|------|------|---|-------|--|-------|
| | | Schwarz Noir | Weiß Blanc | E | A | S1 | S2 | G | H | B | I | W | Z | T | C | C0 | (N) |
| 20 | SPX/CX 204 | CPA00692 | CPB00692 | 96 | 130 | 13 | 10 | 20 | 33,5 | 65,5 | 18 | 30 | 36 | 49 | 8300 | 6600 | 5750 |
| 25 | SPX/CX 205 | CPA00693 | CPB00693 | 106 | 140 | 13 | 10 | 20 | 36,5 | 71,5 | 19,6 | 35 | 39 | 51,7 | 9150 | 7800 | 6900 |
| 30 | SPX/CX 206 | CPA00694 | CPB00694 | 121 | 163 | 13 | 10 | 20 | 43 | 84,5 | 20,7 | 36 | 41,7 | 55,7 | 12500 | 11200 | 9200 |
| 35 | SPX/CX 207 | CPA00695 | CPB00695 | 126 | 168 | 13 | 10 | 20 | 47,6 | 93,3 | 22,7 | 39 | 48 | 61,8 | 16600 | 15300 | 11500 |
| 40 | SPX/CX 208 | CPA00696 | CPB00696 | 136 | 185 | 13 | 10 | 20 | 50 | 100 | 22,5 | 38,6 | 51,5 | 70,7 | 20000 | 19000 | 11500 |

CODES DECK/CODES CAPOTS

| D | GRAU/GRIS RAL 7042 | | | | BLAU/BLEU RAL 5015 | | | |
|----|---------------------|----------|-----------------|----------|---------------------|----------|-----------------|----------|
| | Geschlossener/Fermé | Code | Offener/Outvert | Code | Geschlossener/Fermé | Code | Offener/Outvert | Code |
| 20 | CF 204 | CP002004 | CF 204A | CP002014 | CFB 204 | CPA02004 | CFB 204A | CPA02014 |
| 25 | CF 205 | CP002005 | CF 205A | CP002015 | CFB 205 | CPA02005 | CFB 205A | CPA02015 |
| 30 | CF 206 | CP002006 | CF 206A | CP002016 | CFB 206 | CPA02006 | CFB 206A | CPA02016 |
| 35 | CF 207 | CP002007 | CF 207A | CP002017 | CFB 207 | CPA02007 | CFB 207A | CPA02018 |
| 40 | CF 208 | CP002008 | CF 208A | CP002018 | CFB 208 | CPA02008 | CFB 208A | CPA02020 |

VERSION MIT ABMESSUNGEN IN ZOLL/VERSIONS AVEC MESURES EN POUCES

LAGER AUS CHROMSTAHL/ROULEMENT EN ACIER AU CHROME

| D (Inches) | SERIE | Artikel nummer/Codes support | | Abmessungen/Dimensions (mm) | | | | | | | | | | Lager-Belastung Charge roulement (N) | | Halterungs-Belastung Charge support | |
|---------------|-----------|------------------------------|---------------|-----------------------------|-----|----|----|----|------|------|------|----|------|---|-------|--|------|
| | | Schwarz Noir | Weiß Blanc | E | A | S1 | S2 | G | H | B | I | W | Z | T | C | C0 | (N) |
| 1" | SP/CX 205 | CPA00697 | CPB00697 | 106 | 140 | 13 | 10 | 20 | 36,5 | 71,5 | 19,6 | 35 | 39 | 51,7 | 14000 | 7800 | 6900 |
| 1" 1/4 | SP/CX 206 | CPA00698 | CPB00698 | 121 | 163 | 13 | 10 | 20 | 43 | 84,5 | 20,7 | 36 | 41,7 | 55,7 | 19500 | 11300 | 9200 |

CODES DECK/CODES CAPOTS

| D (Inches) | GRAU/GRIS RAL 7042 | | | | BLAU/BLEU RAL 5015 | | | |
|---------------|---------------------|----------|-----------------|----------|---------------------|----------|-----------------|----------|
| | Geschlossener/Fermé | Code | Offener/Outvert | Code | Geschlossener/Fermé | Code | Offener/Outvert | Code |
| 1" | CF 205 | CP002005 | CF 205A | CP002024 | CFB 205 | CPA02005 | CFB 205A | CPA02024 |
| 1" 1/4 | CF 206 | CP002006 | CF 206A | CP002025 | CFB 206 | CPA02006 | CFB 206A | CPA02025 |