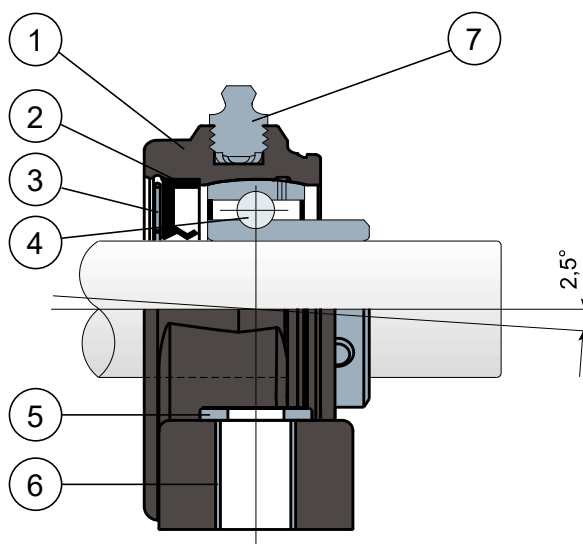


Вертикальные опоры - Series SP/CX и SPX/CX
Soportes rectos - Series SP/CX y SPX/CX



Полная защита подшипника / Sin tapa de protección



- 1 - Внешний корпус опоры из полиамида черного, белого (**СИНЕ-ГО ЦВЕТА RAL 5005**) со стекловолокном.
- 2 - Задняя герметичная прокладка из резины NBR для вращательных валов.
- 3 - Стопорное кольцо из нержавеющей стали AISI 304.
- 4 - Подшипник из хромистой стали или нержавеющей стали AISI 440.
- 5 - Опорная шайба UNI 6592 из нержавеющей стали AISI 304.
- 6 - Укрепительная распорка креплений из нержавеющей стали AISI 304.
- 7 - Прямая масленка с резьбой 1/8 газ из никелированной латуни.

- 1 - Cuerpo externo del soporte de poliamida de color negro y blanco (petición **AZUL RAL 5005**) reforzada con fibra de vidrio.
- 2 - Junta trasera estanca de goma NBR para ejes giratorios.
- 3 - Anillo de tope de acero inoxidable AISI 304.
- 4 - Cojinete de acero al cromo o acero inoxidable AISI 440C.
- 5 - Arandela de apoyo UNI 6592 de acero inoxidable AISI 304.
- 6 - Distanciador de refuerzo para fijaciones de acero inoxidable AISI 304.
- 7 - Engrasador recto con rosca de 1/8 gas de latón niquelado.

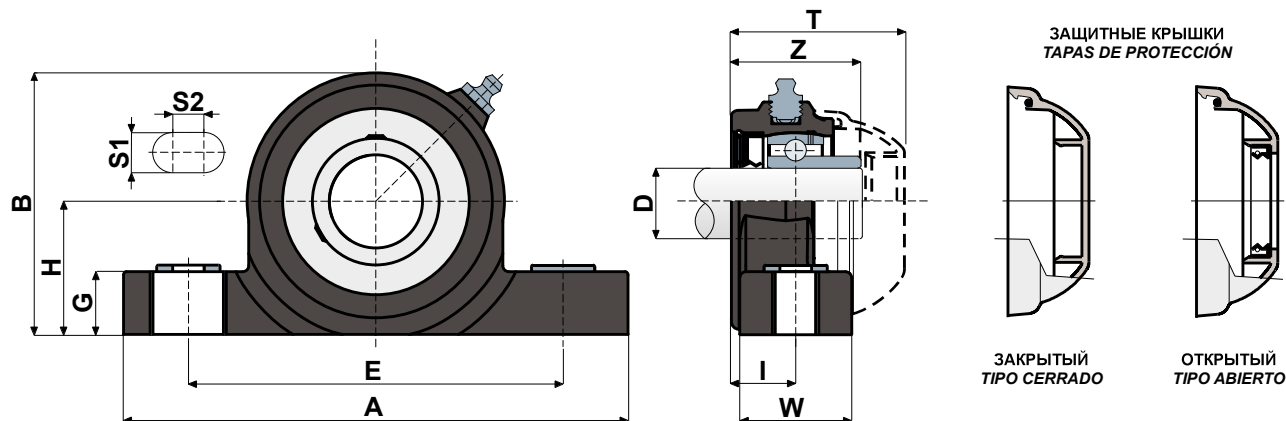
ПРИМЕЧАНИЕ: По запросу цвета **ОРАНЖЕВЫЙ RAL 2004** и **КРАСНЫЙ RAL 3000**

Размеры опоры соответствуют норме ISO 3228
Максимальная погрешность выравнивания вала 2,5°
Для получения дополнительной информации свяжитесь с нашим техническим коммерческим отделом.

NOTA: Tapa de protección colores bajo petición **NARANJA RAL 2004** y **ROJO RAL 3000**

Las dimensiones del soporte están en conformidad con la norma ISO 3228
Error máximo de alineación del eje 2,5°
Para más información, consultar a la Oficina Técnica comercial.

Технические данные / Datos técnicos



ПОДШИПНИК ИЗ ХРОМИСТОЙ СТАЛИ / COJINETE EN ACERO DE CROMO

D	SERIE	КОДЫ ОПОРЫ Codigos Soporte		РАЗМЕРЫ / Dimensiones (mm)											Нагрузка на подшипник Carga cojinete (N)		Нагрузка на опору Carga soporte
		ЧЕРНЫЙ NEGRO	БЕЛЫЙ BLANCO	E	A	S1	S2	G	H	B	I	W	Z	T	C	C0	(N)
20	SP/CX 204	CPA00687	CPB00687	96	130	13	10	20	33,5	65,5	18	30	36	49	12800	6600	5750
25	SP/CX 205	CPA00688	CPB00688	106	140	13	10	20	36,5	71,5	19,6	35	39	51,7	14000	7800	6900
30	SP/CX 206	CPA00689	CPB00689	121	163	13	10	20	43	84,5	20,7	36	41,7	55,7	19500	11300	9200
35	SP/CX 207	CPA00690	CPB00690	126	168	13	10	20	47,6	93,3	22,7	39	48	61,8	25500	15300	11500
40	SP/CX 208	CPA00691	CPB00691	136	185	13	10	20	50	100	22,5	38,6	51,5	70,7	32500	19800	11500

ПОДШИПНИК ИЗ НЕРЖАВЕЮЩЕЙ СТАЛИ AISI 440 / COJINETE EN ACERO INOX AISI 440

D	SERIE	КОДЫ ОПОРЫ Codigos Soporte		РАЗМЕРЫ / Dimensiones (mm)											Нагрузка на подшипник Carga cojinete (N)		Нагрузка на опору Carga soporte
		ЧЕРНЫЙ NEGRO	БЕЛЫЙ BLANCO	E	A	S1	S2	G	H	B	I	W	Z	T	C	C0	(N)
20	SPX/CX 204	CPA00692	CPB00692	96	130	13	10	20	33,5	65,5	18	30	36	49	8300	6600	5750
25	SPX/CX 205	CPA00693	CPB00693	106	140	13	10	20	36,5	71,5	19,6	35	39	51,7	9150	7800	6900
30	SPX/CX 206	CPA00694	CPB00694	121	163	13	10	20	43	84,5	20,7	36	41,7	55,7	12500	11200	9200
35	SPX/CX 207	CPA00695	CPB00695	126	168	13	10	20	47,6	93,3	22,7	39	48	61,8	16600	15300	11500
40	SPX/CX 208	CPA00696	CPB00696	136	185	13	10	20	50	100	22,5	38,6	51,5	70,7	20000	19000	11500

КОДЫ КРЫШКИ / CÓDIGOS TAPA

D	СЕРЫЙ / GRIS RAL 7042				СИНИЙ / AZUL RAL 5015			
	Закрытый/Cerrado	Code	Открытый/Abierto	Code	Закрытый/Cerrado	Code	Открытый/Abierto	Code
20	CF 204	CP002004	CF 204A	CP002014	CFB 204	CPA02004	CFB 204A	CPA02014
25	CF 205	CP002005	CF 205A	CP002015	CFB 205	CPA02005	CFB 205A	CPA02015
30	CF 206	CP002006	CF 206A	CP002016	CFB 206	CPA02006	CFB 206A	CPA02016
35	CF 207	CP002007	CF 207A	CP002017	CFB 207	CPA02007	CFB 207A	CPA02018
40	CF 206-7-8	CP002008	CF 208A	CP002018	CFB 206-7-8	CPA02008	CFB 208A	CPA02020

ВАРИАНТЫ С РАЗМЕРАМИ В ДЮЙМАХ / VERSIONES CON MEDIDAS EN PULGADAS

ПОДШИПНИК ИЗ ХРОМИСТОЙ СТАЛИ / COJINETE EN ACERO DE CROMO

D (inches)	SERIE	КОДЫ ОПОРЫ Codigos Soporte		РАЗМЕРЫ / Dimensiones (mm)											Нагрузка на подшипник Carga cojinete (N)		Нагрузка на опору Carga soporte
		ЧЕРНЫЙ NEGRO	БЕЛЫЙ BLANCO	E	A	S1	S2	G	H	B	I	W	Z	T	C	C0	(N)
1"	SP/CX 205	CPA00697	CPB00697	106	140	13	10	20	36,5	71,5	19,6	35	39	51,7	14000	7800	6900
1" 1/4	SP/CX 206	CPA00698	CPB00698	121	163	13	10	20	43	84,5	20,7	36	41,7	55,7	19500	11300	9200

КОДЫ КРЫШКИ / CÓDIGOS TAPA

D (inches)	СЕРЫЙ / GRIS RAL 7042				СИНИЙ / AZUL RAL 5015			
	Закрытый/Cerrado	Code	Открытый/Abierto	Code	Закрытый/Cerrado	Code	Открытый/Abierto	Code
1"	CF 205	CP002005	CF 205A	CP002024	CFB 205	CPA02005	CFB 205A	CPA02024
1" 1/4	CF 206	CP002006	CF 206A	CP002025	CFB 206	CPA02006	CFB 206A	CPA02025