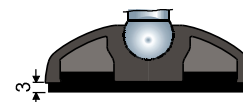
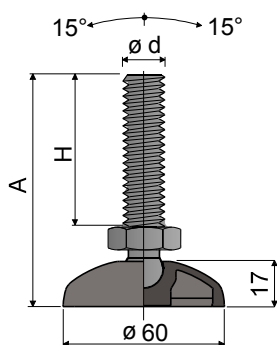


GelenkfüÙe aus PA (aus Polyamid, glasfaserverstärkt)) ø 60 - Part. PS1

Pieds articulés en PA (base en polyamide renforcé) ø 60 - Part. PS1



MaÙe der Spindel in mm / Mesures du tige en mm

ød	A	H	Schlüssel/Cié	FuÙplatte und Spindel aus Polyamid, glasfaserverstärkt		Max. statische Last Charge statique max (N)
				Type	Code	
M16x2	101	67	24	PS1A	CP000730	7000
M20x2,5	174	140	24	PS1B	CP000731	7500

Unterlegscheiben/Rondelles UNI 6592-69

ø M	M16	M20
S mm	3	3
ø A mm	30	37
Code ZINC	CP007289	CP007290
Code INOX	CP007291	CP007292

Muttern/Écrous UNI 5588-65

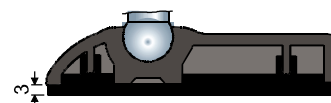
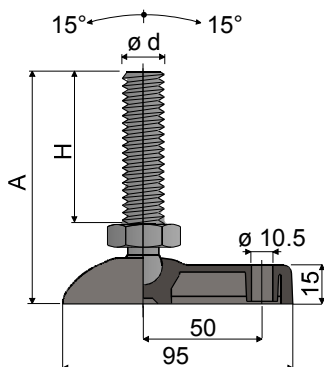
ø d	M16	M20
S mm	13	16
Ch. mm	24	30
Code ZINC	CP007275	CP007276
Code INOX	CP007277	CP007278

MATERIAL DER FUSSPLATTE: Polyamid, glasfaserverstärkt, schwarz.
ZUBEHÖR: Anti-rutsch-platte - code: CP007265; material: Thermoplastischer Kautschuk 68 shore, schwarz.

MATÉRIAU BASE: Polyamide renforcé.
ACCESSOIRES: Antigliss: Antivibranti - Code: CP007265; matériau: Caoutchouc thermoplastique 68 shore (noir).

PA articulated feet (in reinforced polyamide) 60x95 - Part. PS2

Piedi snodati in PA (in poliammide rinforzata) 60x95 - Part. PS2



MaÙe der Spindel in mm / Mesures du tige en mm

ød	A	H	Schlüssel/Cié	FuÙplatte und Spindel aus Polyamid, glasfaserverstärkt		Max. statische Last Charge statique max (N)
				Type	Code	
M16x2	101	67	24	PS2A	CP000732	7000
M20x2,5	174	140	24	PS2B	CP000733	7500

Unterlegscheiben/Rondelles UNI 6592-69

ø M	M16	M20
S mm	3	3
ø A mm	30	37
Code ZINC	CP007289	CP007290
Code INOX	CP007291	CP007292

Muttern/Écrous UNI 5588-65

ø d	M16	M20
S mm	13	16
Ch. mm	24	30
Code ZINC	CP007275	CP007276
Code INOX	CP007277	CP007278

MATERIAL DER FUSSPLATTE: Polyamid, glasfaserverstärkt, schwarz.
ZUBEHÖR: Anti-rutsch-platte - code: CP007265; material: Thermoplastischer Kautschuk 68 shore, schwarz.

MATÉRIAU BASE: Polyamide renforcé.
ACCESSOIRES: Antigliss: Antivibranti - Code: CP007265; matériau: Caoutchouc thermoplastique 68 shore (noir).