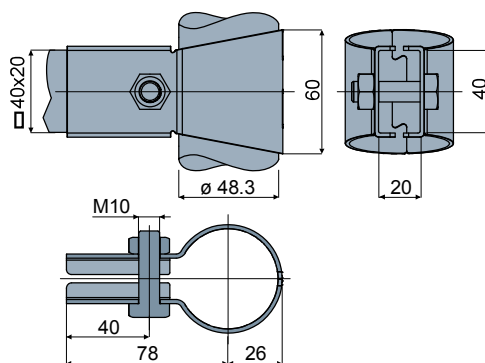
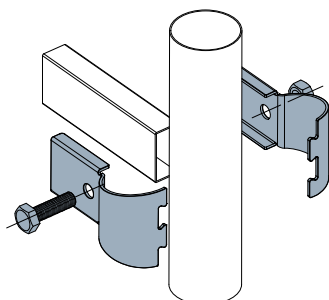


Соединительная муфта - Part. Q03  
Junta de conexión - Part. Q03

Пример установки  
Ejemplo de aplicación



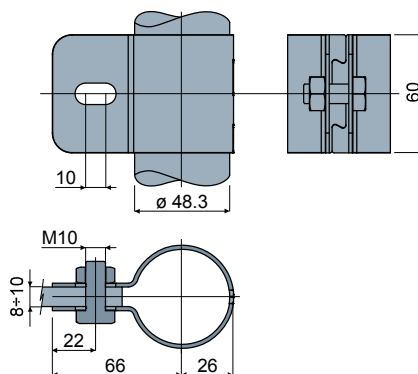
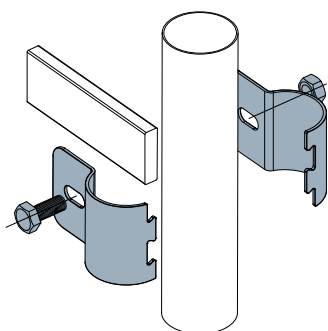
Type	Code
Q03	CPA00089

**МАТЕРИАЛЫ:** Муфта и болты из нержавеющей стали AISI 304.  
**ХАРАКТЕРИСТИКИ:** Поставляется в комплекте с болтами.

**MATERIALES:** Junta de conexión y pernería de acero inoxidable AISI 304.  
**CARACTERÍSTICAS:** Suministrado completo de pernería.

Соединительная муфта - Part. Q04  
Junta de conexión - Part. Q04

Пример установки  
Ejemplo de aplicación



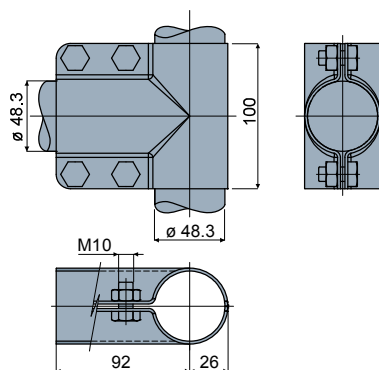
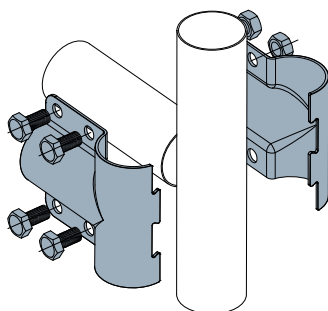
Type	Code
Q04	CPB00090

**МАТЕРИАЛЫ:** Муфта и болты из нержавеющей стали AISI 304.  
**ХАРАКТЕРИСТИКИ:** Поставляется в комплекте с болтами.

**MATERIALES:** Junta de conexión y pernería de acero inoxidable AISI 304.  
**CARACTERÍSTICAS:** Suministrado completo de pernería.

Соединительная муфта - Part. Q01  
Junta de conexión - Part. Q01

Пример установки  
Ejemplo de aplicación



Type	Code
Q01	CPC00091

**МАТЕРИАЛЫ:** Муфта и болты из нержавеющей стали AISI 304.  
**ХАРАКТЕРИСТИКИ:** Поставляется в комплекте с болтами.

**MATERIALES:** Junta de conexión y pernería de acero inoxidable AISI 304.  
**CARACTERÍSTICAS:** Suministrado completo de pernería.