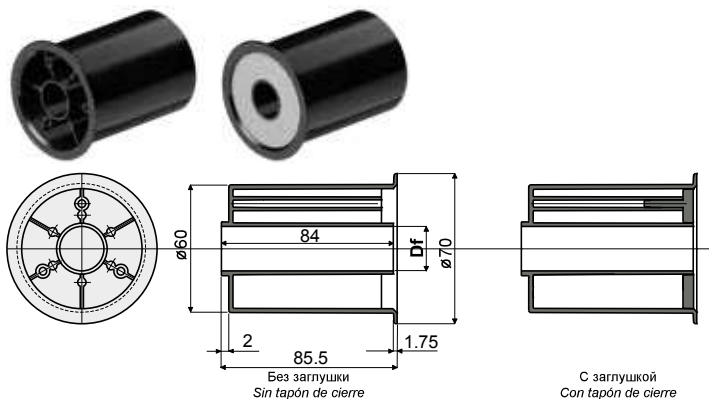


Ролик для возврата цепей (с фланцем) - Part. D52
Rodillo para retorno de cadenas (con brida) - Part. D52



Без заглушки Sin tapón de cierre		С заглушкой Con tapón de cierre		Df Отверстие для штыря Orificio para perno de (mm)
Type	Code	Type	Code	
D52A	CP000336	D52I	CP000344	12
D52B	CP000337	D52L	CP000345	14
D52C	CP000338	D52M	CP000346	15
D52D	CP000339	D52N	CP000347	16
D52E	CP000340	D52O	CP000348	18
D52F	CP000341	D52P	CP000349	20
D52G	CP000342	-	-	25
D52H	CP000343	-	-	30

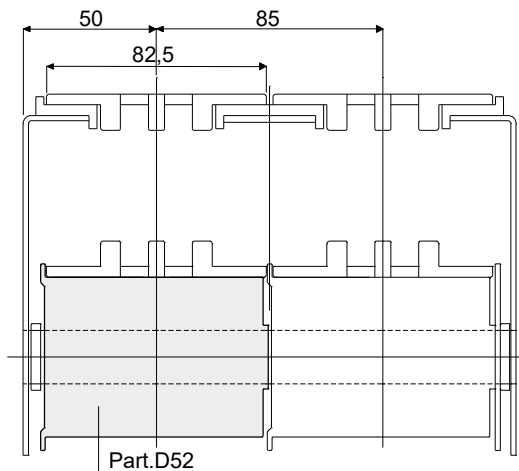
МАТЕРИАЛЫ: внешний ролик из полиамида черного цвета; заглушка из полиамида серого цвета.

ХАРАКТЕРИСТИКИ: Устанавливается на возвратных участках цепей.

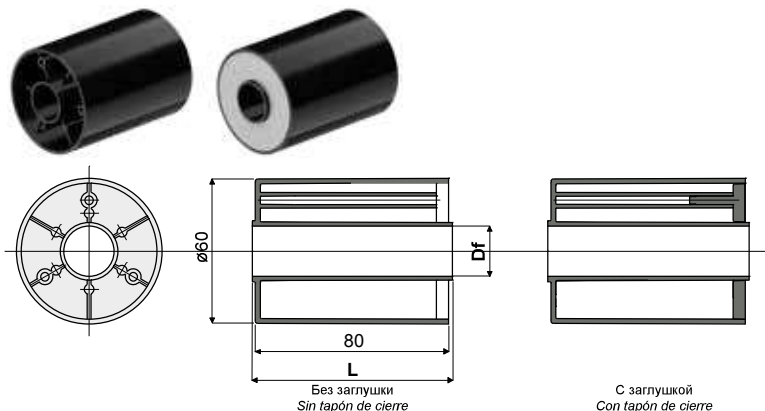
MATERIALES: Rodillo externo de poliamida de color negro; tapón de cierre de poliamida de color gris.

CARACTERÍSTICAS: Para aplicar en los tramos de retorno de las cadenas.

Пример установки
Ejemplo de aplicación



Ролик для возврата цепей (без фланца) - Part. D53
Rodillo para retorno de cadenas (sin brida) - Part. D53



Без заглушки Sin tapón de cierre		С заглушкой Con tapón de cierre				Df Отверстие для штыря Orificio para perno de (mm)		
L = 82 mm		L = 84 mm		L = 82 mm			L = 84 mm	
Type	Code	Type	Code	Type	Code	Type	Code	
D53A	CP000362	D53G	CP000368	D53Q	CP000376	D53Z	CP000382	12
D53B	CP000363	D53H	CP000369	D53R	CP000377	D53W	CP000383	14
D53C	CP000364	D53I	CP000370	D53S	CP000378	D53X	CP000384	15
D53D	CP000365	D53L	CP000371	D53T	CP000379	D53Y	CP000385	16
D53E	CP000366	D53M	CP000372	D53U	CP000380	D53J	CP000386	18
D53F	CP000367	D53N	CP000373	D53V	CP000381	D53K	CP000387	20
-	-	D53O	CP000374	-	-	-	-	25
-	-	D53P	CP000375	-	-	-	-	30

МАТЕРИАЛЫ: внешний ролик из полиамида черного цвета; заглушка из полиамида серого цвета. **ХАРАКТЕРИСТИКИ:** Устанавливается на возвратных участках цепей.

MATERIALES: Rodillo externo de poliamida de color negro; tapón de cierre de poliamida de color gris. **CARACTERÍSTICAS:** Para aplicar en los tramos de retorno de las cadenas.

Пример установки
Ejemplo de aplicación

