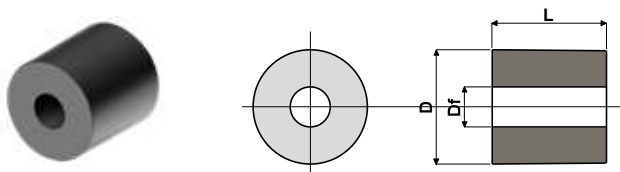


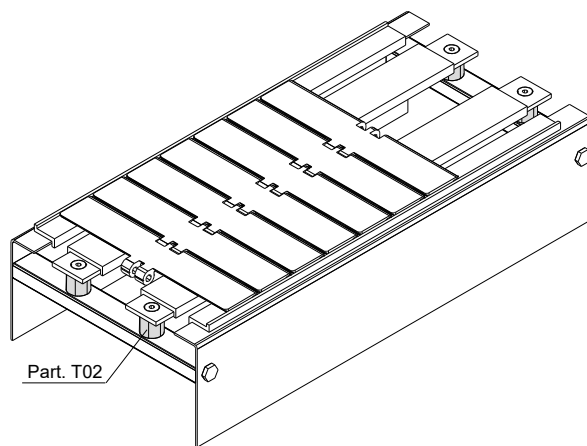
**Распорка для профилей скольжения цепи - Part. T02**

**Distanciador para perfiles de desplazamiento de la cadena - Part. T02**



Type	Code	Df Отверстие для штыря Orificio para perno de (mm)	D (mm)	L (mm)
T02A	CP000226	7	20	20
T02B	CP000227	7	20	27,5

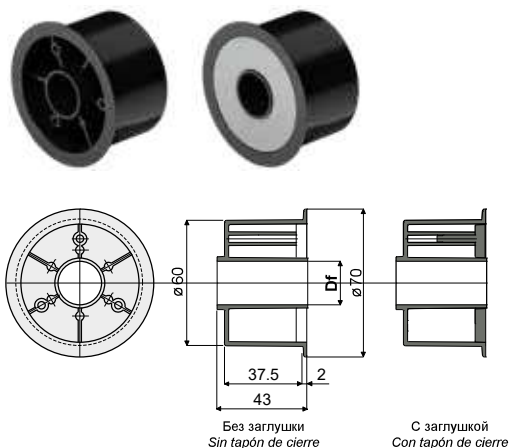
Пример установки  
Ejemplo de aplicación



- МАТЕРИАЛЫ:** Полиамид +F.V черного цвета.
- ХАРАКТЕРИСТИКИ:** Используется в качестве распорки для крепления профилей скольжения цепи.
- MATERIALES:** Distanciador de poliamida + FV de color negro.
- CARACTERÍSTICAS:** Para usar como distanciador de fijación para los perfiles de desplazamiento de la cadena.

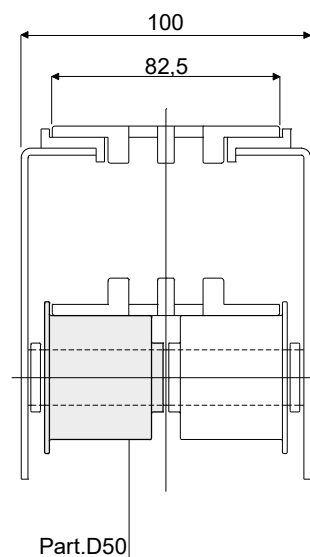
**Ролик для возврата цепей (с фланцем) - Part. D50**

**Rodillo para retorno de cadenas (con brida) - Part. D50**



Без заглушки Sin tapón de cierre		С заглушкой Con tapón de cierre		Df Отверстие для штыря Orificio para perno de (mm)
Type	Code	Type	Code	
D50A	CP000320	D50E	CP000324	15
D50B	CP000321	D50F	CP000325	16
D50C	CP000322	D50G	CP000326	18
D50D	CP000323	D50H	CP000327	20

Пример установки  
Ejemplo de aplicación



- МАТЕРИАЛЫ:** внешний ролик из полиамида черного цвета; заглушка из полиамида серого цвета.
- ХАРАКТЕРИСТИКИ:** Устанавливается на возвратных участках цепей.
- MATERIALES:** Rodillo externo de poliamida de color negro; tapón de cierre de poliamida de color gris.
- CARACTERÍSTICAS:** Para aplicar en los tramos de retorno de las cadenas.