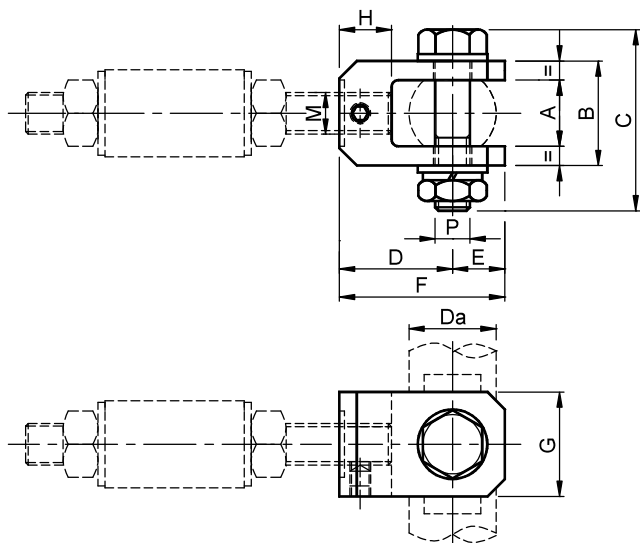


Комплект для блоков возврата / Kit for return units

Вилка – тип: MF / Fork – Type: MF



МАТЕРИАЛЫ: вилка изготовлена из алюминия. Болты и гайки сделаны из стали.

ОБРАБОТКА: алюминий, подвергнутый пескоструйной обработке. Оцинкованные болты и гайки.

ИСПОЛЬЗОВАНИЕ: подходит для натяжения фиксированных возвратных валов. Возвратный вал должен быть расплюсчен и расточен. Рабочая температура $\leq 100^{\circ}\text{C}$.

MATERIALS "Fork" made of aluminium. Bolts and nuts made of steel.

TREATMENTS Sandblasted Aluminium. Galvanized bolts and nuts.

USE Suitable to tension fixed return shafts. The return shaft must be flattened and bored. Operating temperature $\leq 100^{\circ}\text{C}$.

Тип / Type	Код №	Da	A	B	C	D	E	F	G	H	M	P	Вес в кг
MF10 a20 -10	TB002300	20	19	30	52	32.5	15	47.5	30	15	M10	M10	0.14
MF10 a20 -12	TB002302	20	19	30	52	32.5	15	47.5	30	15	M12	M10	0.14
MF10 a20 -14	TB002304	20	19	30	52	32.5	15	47.5	30	15	M14	M10	0.14
MF10 a25 -10	TB002312	25	19	30	52	35	15	50	30	15	M10	M10	0.14
MF10 a25 -12	TB002314	25	19	30	52	35	15	50	30	15	M12	M10	0.14
MF10 a25 -14	TB002316	25	19	30	52	35	15	50	30	15	M14	M10	0.14
MF11 a30 -10	TB002324	30	19	35	57	35	15	50	30	15	M10	M10	0.18
MF11 a30 -12	TB002326	30	19	35	57	35	15	50	30	15	M12	M10	0.18
MF11 a30 -14	TB002328	30	19	35	57	35	15	50	30	15	M14	M10	0.18
MF11 a30 -16	TB002330	30	19	35	57	35	15	50	30	15	M16	M10	0.18
MF11 a35 -10	TB002332	35	19	35	58	40	15	55	30	15	M10	M12	0.18
MF11 a35 -12	TB002334	35	19	35	58	40	15	55	30	15	M12	M12	0.18
MF11 a35 -14	TB002336	35	19	35	58	40	15	55	30	15	M14	M12	0.18
MF11 a35 -16	TB002338	35	19	35	58	40	15	55	30	15	M16	M12	0.18
MF13 a40 -10	TB002340	40	37	55	83	45	20	65	30	15	M10	M12	0.24
MF13 a40 -12	TB002342	40	37	55	83	45	20	65	30	15	M12	M12	0.24
MF13 a40 -14	TB002344	40	37	55	83	45	20	65	30	15	M14	M12	0.24
MF13 a40 -16	TB002346	40	37	55	83	45	20	65	30	15	M16	M12	0.24
MF13 a45 -10	TB002348	45	37	55	83	45	20	65	30	15	M10	M12	0.24
MF13 a45 -12	TB002350	45	37	55	83	45	20	65	30	15	M12	M12	0.24