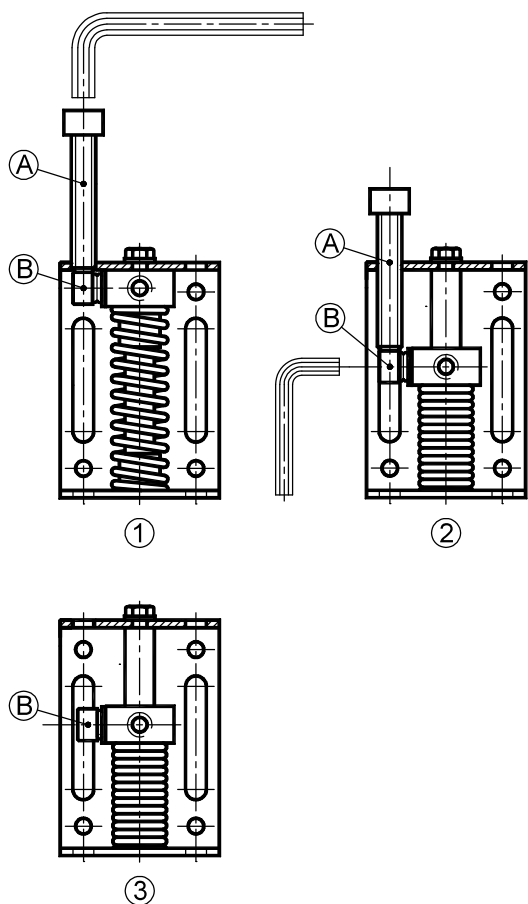


Система предварительной нагрузки: / Preloading system:



Упругие пружинные элементы **Ten Joy** могут быть оснащены системой предварительного натяжения (тип JB и JBG), которая упрощает установку. Фактически, эта система позволяет предварительно нагрузить натяжное устройство перед установкой, так что работник может самостоятельно установить его на трансмиссию.

Инструкции по эксплуатации системы предварительной нагрузки:

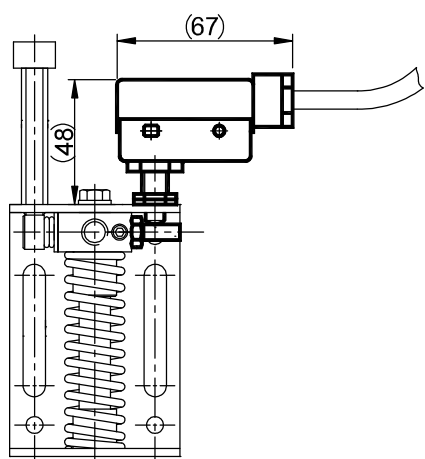
- ① Затяните винт А гаечным ключом. Пружина сожмется.
- ② В конце хода затяните боковой винт В гаечным ключом с установочным винтом, плотно прикрутив его к центральной стойке. Удалите винт А.
- ③ Натяжитель останется сжатым в положении максимального усилия. Установите натяжитель на трансмиссию в правильное положение. Открутите, наконец, винт В.

The Elastic spring Elements **Ten Joy** can be provided with a preloading system (type JB and JBG) which makes the installation easier. This system, in fact, allows the tensioner's preloading before the installation, so that a worker, by himself, can easily position it on the transmission.

Instructions to use the preloading system:

- ① Tighten the screw A with a setscrew wrench. The spring will compress.
- ② At the end of the travel tighten the side screw B with a setscrew wrench, screwing it tight against the central column. Remove the screw A.
- ③ The tensioner will remain compressed in the position of maximum thrust. Put the tensioner on the transmission in the correct position. Unscrew, finally, the screw B.

КОНЦЕВОЙ ВЫКЛЮЧАТЕЛЬ тип: «EJ» / TRAVEL-END SWITCH type: "EJ"



Каждый упругий пружинный элемент **TEN JOY** может поставляться с концевым выключателем хода, как показано на рис. 1. Эта система особенно полезна, если нужно проверить правильность работы машины и/или обеспечить безопасность работников. Фактически, переключатель конца хода подает сигнал, когда пружина максимально выдвинута (рис. 1). Таким образом, этот сигнал может остановить машину в случае обрыва цепи или ремня, или когда длина цепи соответствует концу хода натяжителя и поэтому требуется вмешательство работника.

Код: JE010498

Every Elastic spring Element **TEN JOY** can be supplied with a travel-end switch provided as illustrated in fig.1. This system is particularly useful if You want to check the correct machine's working and/or guarantee the workers' safety. The travel-end switch gives, in fact, a signal as the spring is extended at maximum (fig.1). So this signal can stop the machine in case of breaking of the chain or belt, or when the chain length has

Рис. 1

