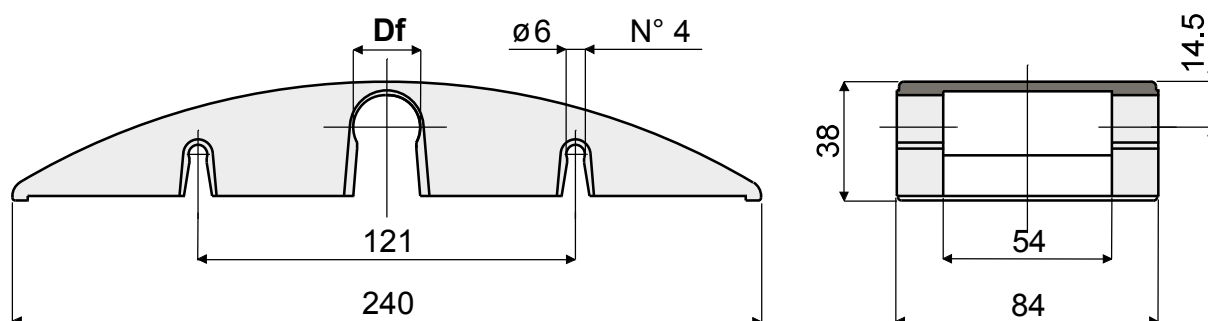




Колебательный башмак для возврата цепей - Part. D67
Patín oscilador para retorno de cadenas - Part. D67



Полиамид (Черного цвета) <i>Poliamida (color negro)</i>		Полиэтилен (Зеленого цвета) <i>Poliamida (color verde)</i>		Df Отверстие для штыря <i>Foro per perno da</i> (mm)
Type	Code	Type	Type	
D67A	CP000414	D67C	CP000416	18
D67B	CP000415	D67D	CP000417	20

 **МАТЕРИАЛЫ:** Башмак из черного полиамида или зеленого полиэтилена.
ХАРАКТЕРИСТИКИ: Устанавливается на возвратных участках цепей рядом с тяговым колесом. Монтаж сцеплением.

 **MATERIALES:** *Patín de poliamida de color negro o de polietileno de color verde.*
CARACTERÍSTICAS: *Para aplicar en los tramos de retorno de las cadenas, cerca de la rueda de arrastre. Montaje rápido.*