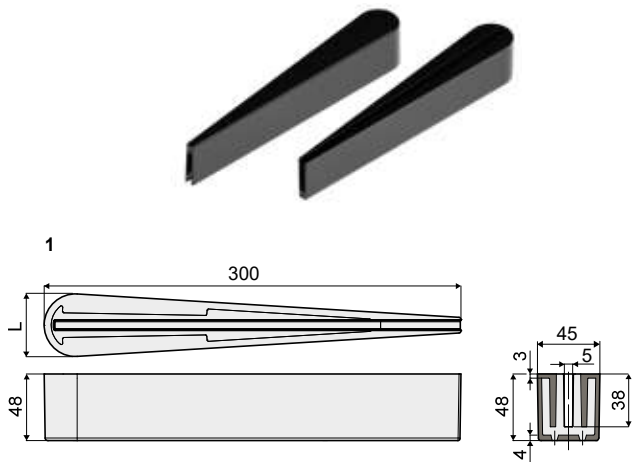
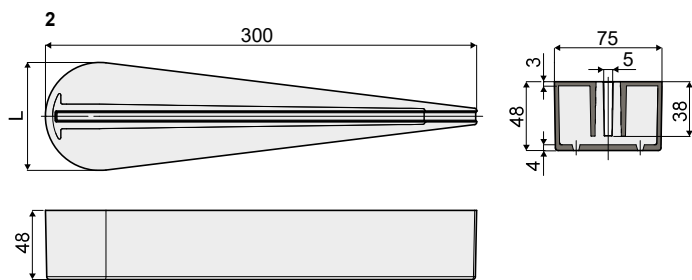


Башмак направляющей продукта - Part. Q28
Patín guía de producto - Part. Q28

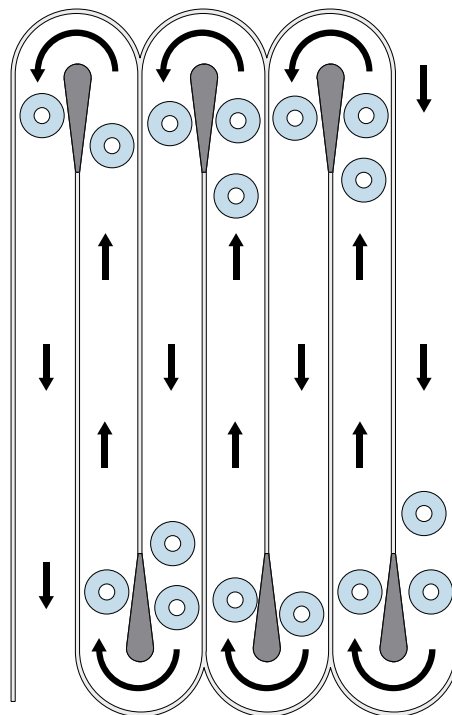


Type	1	Code	L (mm)
Q28A		CPB00510	45

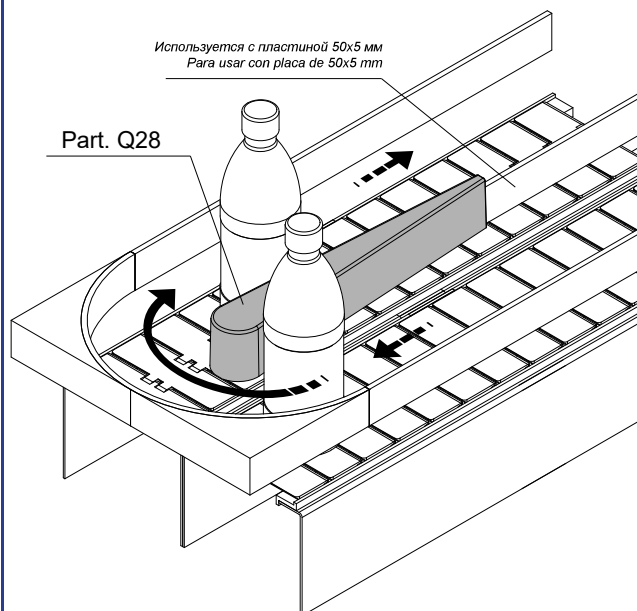


Type	2	Code	L (mm)
Q28B		CPB00511	75

Пример установки
Ejemplo de aplicación



Пример установки
Ejemplo de aplicación



МАТЕРИАЛЫ: Внутренний стержень из усиленного полипропилена черного цвета; внешнее покрытие из полиэтилена HD черного цвета.
ХАРАКТЕРИСТИКИ: Используются в качестве направляющей в транспортных линиях.

MATERIALES: Núcleo de polipropileno reforzado de color negro; cubierta exterior de polietileno HD de color negro.
CARACTERÍSTICAS: Para usar como guía de producto en las líneas de transporte.