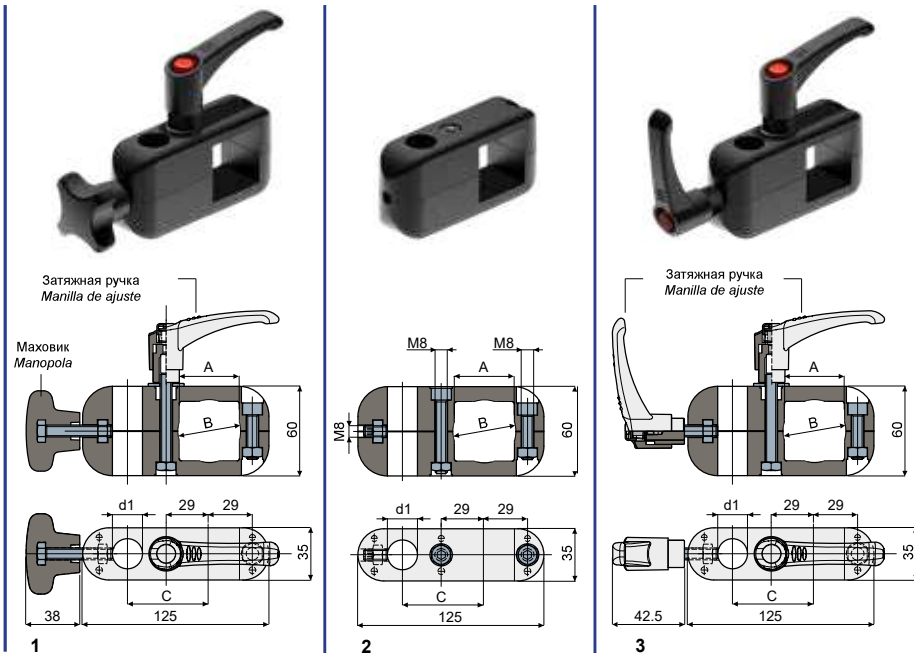
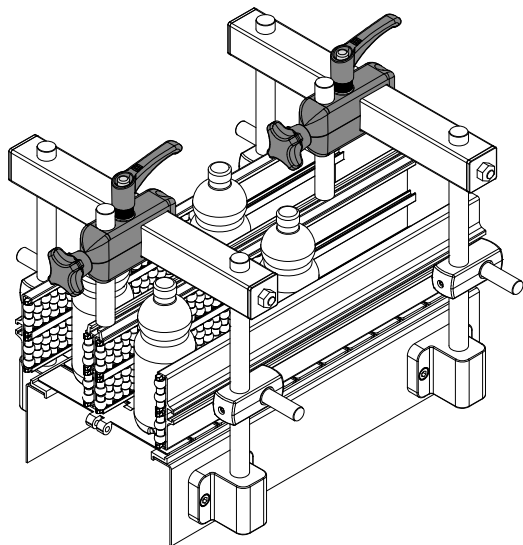


Крестообразный зажим для направляющих столов - Part. Q35

Abrazadera a cruz para guías centrales - Part. Q35

Пример установки
Ejemplo de aplicación



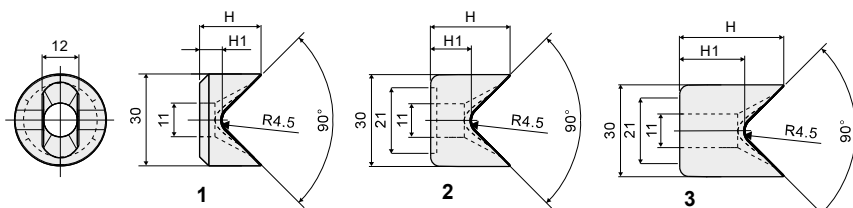
1		2		3		Квадратной трубы Tubo cuadrado	Круглого трубы Tubo redondo	Ø штыря Ø perno
Type	Code	Type	Code	Type	Code	A	B	C
Q35A	CPA00255	Q35C	CPA00257	Q35E	CPA00259	40	42,4	58
Q35B	CPA00256	Q35D	CPA00258	Q35F	CPA00260			20

МАТЕРИАЛЫ: Зажим, маховик и ручка из усиленного полиамида черного цвета; гайки, винты и шайба из нержавеющей стали AISI 304.
ХАРАКТЕРИСТИКИ: Используется в направляющих столах.

MATERIALES: Abrazadera, pomo y manilla de poliamida negra reforzada; tuercas, tornillos y arandela de acero inoxidable AISI 304.
CARACTERÍSTICAS: De utilizar con las guías para paletas al final de línea.

Втулка для тяги с проушиной - Part. T33

Casquillo para espárrago con ojete - Part. T33



1		H	H1
Type	Code	(mm)	(mm)
T33A	CP000461	20	7,3
2		H	H1
Type	Code	(mm)	(mm)
T33B	CP000462	26	13,3
3		H	H1
Type	Code	(mm)	(mm)
T33C	CPA00461	34	21,3

МАТЕРИАЛЫ: Втулка из полиамида + PV черного цвета.
ХАРАКТЕРИСТИКИ: Используется с тягами с проушиной для осевой блокировки опорных штырей направляющих.

MATERIALES: Casquillo de poliamida + FV. de color negro.
CARACTERÍSTICAS: Para usar con los espárragos con ojete para el bloqueo axial de los pernos de soporte de guías.

