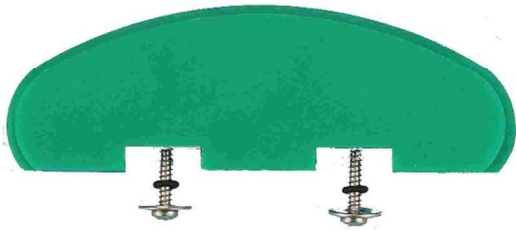


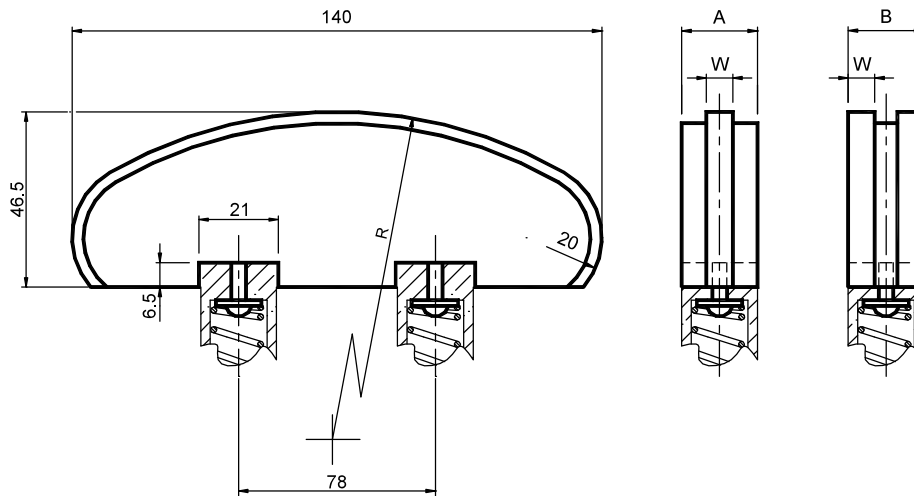
Polyethylene sliding block – Type: **VG** / Полиэтиленовый скользящий блок – Тип: **VG**



UK MATERIALS High molecular density polyethylene.
USE Semicircular profile suggested for large center distances.
 Operating speed ≤ 20 m/min.
 Operating temperature $\leq 70^{\circ}\text{C}$.

RU МАТЕРИАЛЫ Полиэтилен высокой молекулярной плотности.

ИСПОЛЬЗОВАНИЕ Полуциркулярный профиль рекомендуется для больших межосевых расстояний.
 Рабочая скорость ≤ 20 м/мин.



Type Тип	S Cod. N°	D Cod. N°	Chain Цепь	Size Размер	R	A	B	W	Weight Вес in [kg]	
									S.	D.
VG 10-1	BL010502	BL010522	06-B1	10	120	20	20	5	0,08	0,08
VG 20-1	BL010502	BL010522	06-B1	20	120	20	20	5	0,08	0,08
VG 20-2	BL010504	BL010524	08-B1	20	120	20	20	7	0,08	0,08
VG 20-3	BL010506	BL010526	10-B1	20	140	20	25	9	0,10	0,12
VG 30-3	BL010506	BL010526	10-B1	30	140	20	25	9	0,10	0,12
VG 30-4	BL010508	BL010528	12-B1	30	140	20	30	11	0,12	0,25
VG 40-4	BL010508	BL010528	12-B1	40	140	20	30	11	0,12	0,25
VG 30-5	BL010510	BL010530	16-B1	30	160	25	48	16	0,20	0,50
VG 40-5	BL010510	BL010530	16-B1	40	160	25	48	16	0,20	0,50
VG 30-6	BL010512	BL010532	20-B1	30	160	25	55	18	0,20	1,30
VG 40-6	BL010512	BL010532	20-B1	40	160	25	55	18	0,20	1,30
VG 30-7	BL010514	BL010534	24-B1	30	160	30	70	24	0,35	1,40
VG 40-7	BL010514	BL010534	24-B1	40	160	30	70	24	0,35	1,40

Sliding block for triple chain are provided on request only / Блок скольжения для тройной цепи предоставляется только по запросу.