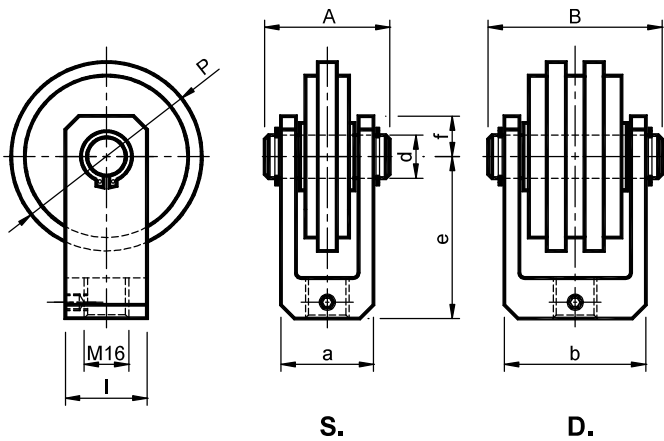


**Комплект для цепных натяжителей / KIT for chain tensioner**

 Полиэтиленовая колесная пара на вилке - тип: **FRA** / Polyethylene wheelset on the fork – Type: **FRA**


**МАТЕРИАЛЫ:** вилка изготовлена из алюминия или стали.  
Колесо из полиэтилена высокой молекулярной плотности. Палец изготовлен из стали.

**ОБРАБОТКА:** вилка изготовлена из подвергнутого пескоструйной обработке алюминия или из окрашенной стали.  
Палец изготовлен из оцинкованной стали.

**ИСПОЛЬЗОВАНИЕ:** промежуточное колесо на штифте.

Рабочая скорость ≤30 м/мин.  
Рабочая температура ≤70°C.

**MATERIALS** Fork made of aluminium or steel.

Polyethylene wheel, high molecular density. Pin made of steel.

**TREATMENTS** Fork made of sandblasted aluminium or painted steel.  
Pin made of galvanized steel.

**USE** Idle wheel on the pin.

Operating speed ≤30 m/min.

Operating temperature ≤70°C.



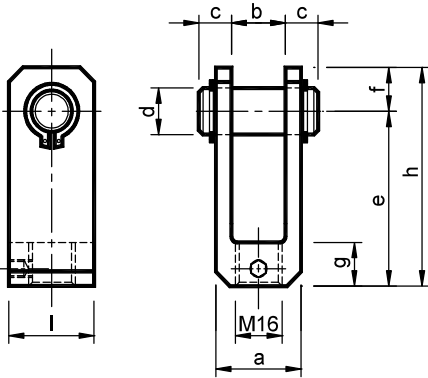
Все колеса на вилке для размера «2» с резьбовым отверстием M10 показаны на стр. 51.  
All the wheel on the fork for the size “2” and with threaded hole M10 are illustrated at page 51

Для Aria-Olio размера 5: / For Aria Olio size 5:

Тип Type	Код № S.	Код № D.	Цепь Chain	a	A	b	B	d	e	f	l	P	Вес в кг	
													S.	D.
FRA 5-5	Δ OL001217	○ OL001227	1" x 17.02	35	45	67	78	20	77.5	17.5	40	110	0.42	1.17
FRA 5-6	Δ OL001218		1"1/4 x 3/4"	35	45	/	/	20	77.5	17.5	40	110	0.43	
FRA 5-7	○ OL001219		1"1/2 x 1"	67	78	/	/	20	77.5	17.5	40	110	0.50	

Δ: Вилка изготовлена из легкого металла литьем под давлением / Fork made of light metal die cast

○: Вилка сварена из стали / Fork made of welded steel

**Принадлежности ARIA OLIO – тип: FA / Accessories ARIA OLIO – Type: FA**


**МАТЕРИАЛЫ:** вилка F10/F11/F12/F13/F15 алюминий (Δ).

Вилка F16/F17: сталь (○).

Палец изготовлен из стали.

**ОБРАБОТКА:** вилка изготовлена из подвергнутого пескоструйной обработке алюминия или из окрашенной стали.  
Палец изготовлен из оцинкованной стали.

**MATERIALS** Fork F10 / F11 / F12 / F13 / F15: aluminium (Δ)

Fork F16 / F17: steel (○)

Pin made of steel

**TREATMENTS** Fork made of sandblasted aluminium or painted steel.

Pin made of galvanized steel.



Все вилки для размера «2» с резьбовым отверстием M10 показаны на стр. 58  
All the forks for the size “2” and with threaded hole M10 are illustrated at page 58

Для Aria-Olio размера 5: / For Aria Olio size 5:

Тип Type	Код №	a	b	c	d	e	f	G	h	l	Вес в кг
FA 10	Δ OL001196	30	19	10.5	16	60	15	15	75	30	0.14
FA 11	Δ OL001197	35	19	13	16	70	15	15	85	30	0.18
FA 12	Δ OL001198	50	37	11.5	16	60	15	15	75	30	0.19
FA 13	Δ OL001199	55	37	14	16	70	15	15	85	30	0.24
FA 14	○ OL001200	72	56	14	16	70	15	15	85	35	0.60
FA 15	Δ OL001201	35	19	13	20	77.5	17.5	17.5	95	40	0.28
FA 16	○ OL001202	67	51	13	20	77.5	17.5	17.5	95	40	0.84
FA 17	○ OL001203	100	80	15	20	77.5	17.5	17.5	95	40	1.00