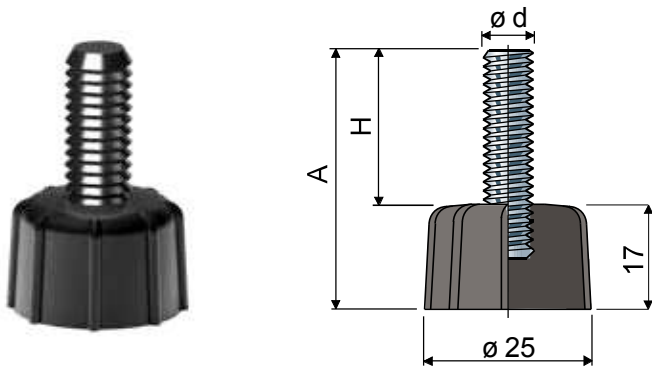


Feste Füße (Fussplatte aus Polyamid, glasfaserverstärkt) ø 25 - Part. PF3 und PFX3
Pieds fixes (base en polyamide renforcé) ø 25 - Part. PF3 e PFX3



Unterlegscheiben/Rondelles UNI 6592-69

$\varnothing M$	M8	M10	M12
S mm	1,6	2	2,5
$\varnothing A$ mm	17	21	24
Code ZINC	CP007636	CP007283	CP007284
Code INOX	CP007637	CP007286	CP007287

Muttern/Écrous UNI 5588-65

$\varnothing d$	M8	M10	M12
S mm	6,5	8	10
Ch. mm	13	17	19
Code ZINC	CP007634	CP007269	CP007270
Code INOX	CP007635	CP007272	CP007273

Maße der Spindel in mm
Mesures du tige en mm

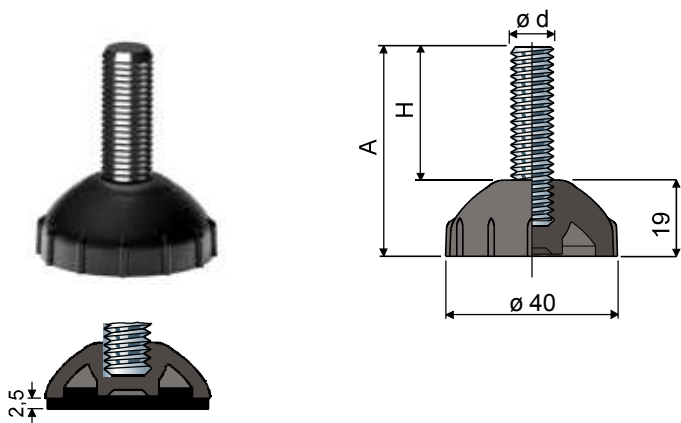
Material der Spindel/Matériau du tige

$\varnothing d$	A	H	Zinkstahl Acier zingué		Edelstahl AISI 304 Acier inox AISI 304		Max. statische Last Charge statique max (N)
			Type	Code	Type	Code	
M8x1,25	40	23	PF3A	CP000710	PFX3A	CP000715	4000
	50	33	PF3B	CP000711	PFX3B	CP000716	
M10x1,5	40	23	PF3C	CP000712	PFX3C	CP000717	5000
	50	33	PF3D	CP000713	PFX3D	CP000718	
M12x1,75	75	58	PF3E	CP000714	PFX3E	CP000719	6000

MATERIAL DER FUSSPLATTE: Polyamid, glasfaserverstärkt, schwarz.

MATÉRIAU BASE: Polyamide renforcé couleur noir.

Feste Füße (Fussplatte aus Polyamid, glasfaserverstärkt) ø 40 - Part. PF4 und PFX4
Pieds fixes (base en polyamide renforcé) ø 40 - Part. PF4 e PFX4



Unterlegscheiben/Rondelles UNI 6592-69

$\varnothing M$	M8	M10	M12
S mm	1,6	2	2,5
$\varnothing A$ mm	17	21	24
Code ZINC	CP007636	CP007283	CP007284
Code INOX	CP007637	CP007286	CP007287

Muttern/Écrous UNI 5588-65

$\varnothing d$	M8	M10	M12
S mm	6,5	8	10
Ch. mm	13	17	19
Code ZINC	CP007634	CP007269	CP007270
Code INOX	CP007635	CP007272	CP007273

Maße der Spindel in mm
Mesures du tige en mm

Material der Spindel/Matériau du tige

$\varnothing d$	A	H	Zinkstahl Acier zingué		Edelstahl AISI 304 Acier inox AISI 304		Max. statische Last Charge statique max (N)
			Type	Code	Type	Code	
M8x1,25	40	21	PF4A	CP000720	PFX4A	CP000725	4000
	50	31	PF4B	CP000721	PFX4B	CP000726	
M10x1,5	40	21	PF4C	CP000722	PFX4C	CP000727	5000
	50	31	PF4D	CP000723	PFX4D	CP000728	
M12x1,75	75	56	PF4E	CP000724	PFX4E	CP000729	6000

MATERIAL DER FUSSPLATTE: Polyamid, glasfaserverstärkt, schwarz.
ZUBEHÖR: Anti-rutsch-platte - code: CP007263; material: Thermoplastischer Kautschuk 68 shore, schwarz.

MATÉRIAU BASE: Polyamide renforcé.
ACCESSOIRES: Antigliss: Antivibranti - Code: CP007263; matériau: Caoutchouc thermoplastique 68 shore (noir).