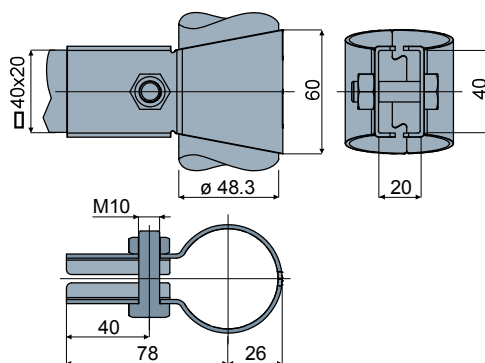
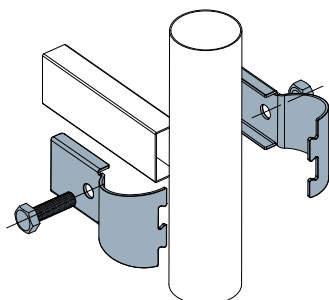


Соединительная муфта - Part. Q03
Junta de conexión - Part. Q03

Пример установки
Ejemplo de aplicación



Type	Code
Q03	CPA00089

МАТЕРИАЛЫ: Муфта и болты из нержавеющей стали AISI 304.

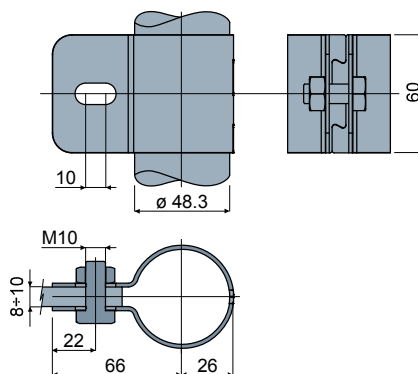
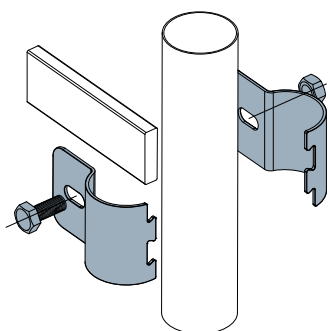
ХАРАКТЕРИСТИКИ: Поставляется в комплекте с болтами.

MATERIALES: Junta de conexión y pernería de acero inoxidable AISI 304.

CARACTERÍSTICAS: Suministrado completo de pernería.

Соединительная муфта - Part. Q04
Junta de conexión - Part. Q04

Пример установки
Ejemplo de aplicación



Type	Code
Q04	CPB00090

МАТЕРИАЛЫ: Муфта и болты из нержавеющей стали AISI 304.

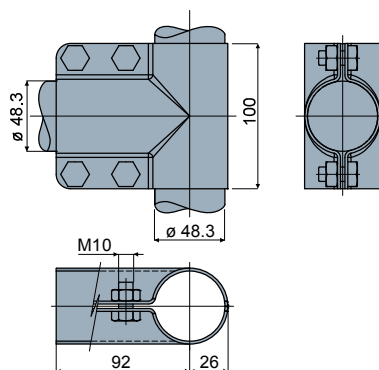
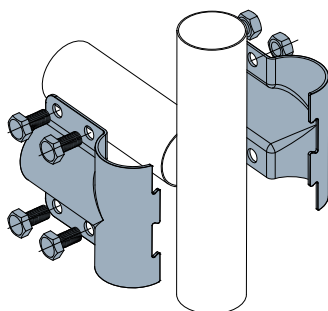
ХАРАКТЕРИСТИКИ: Поставляется в комплекте с болтами.

MATERIALES: Junta de conexión y pernería de acero inoxidable AISI 304.

CARACTERÍSTICAS: Suministrado completo de pernería.

Соединительная муфта - Part. Q01
Junta de conexión - Part. Q01

Пример установки
Ejemplo de aplicación



Type	Code
Q01	CPC00091

МАТЕРИАЛЫ: Муфта и болты из нержавеющей стали AISI 304.

ХАРАКТЕРИСТИКИ: Поставляется в комплекте с болтами.

MATERIALES: Junta de conexión y pernería de acero inoxidable AISI 304.

CARACTERÍSTICAS: Suministrado completo de pernería.