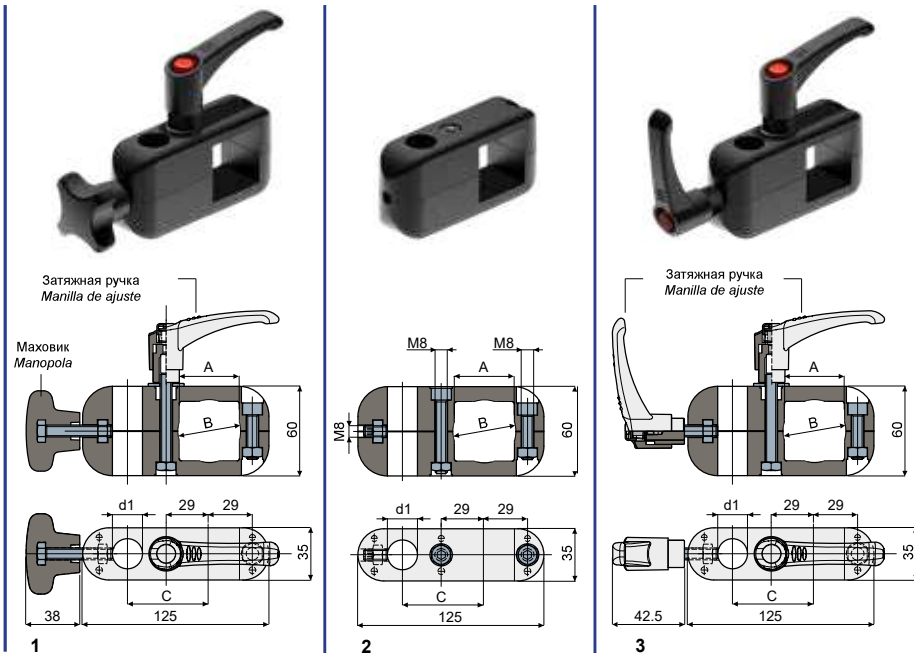
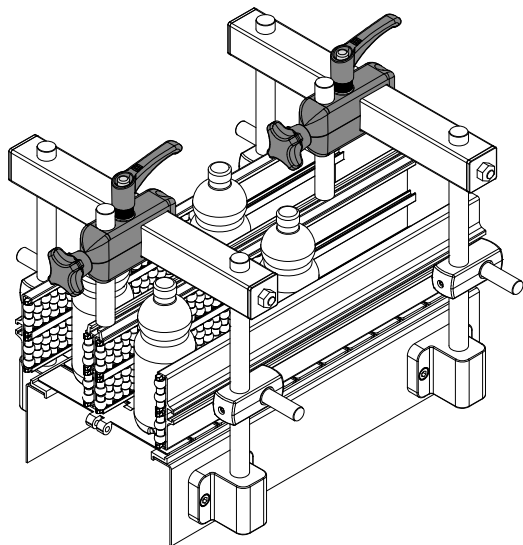


Крестообразный зажим для направляющих столов - Part. Q35

Abrazadera a cruz para guías centrales - Part. Q35

Пример установки  
Ejemplo de aplicación



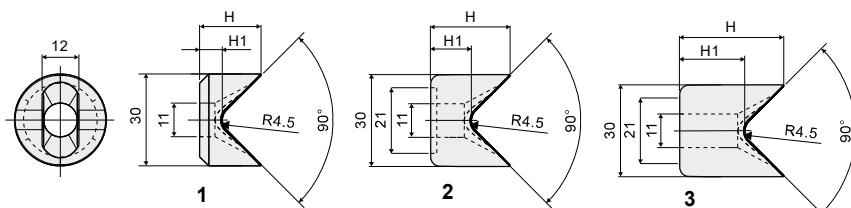
1		2		3		Квадратной трубы Tubo cuadrado	Круглого трубы Tubo redondo	Ø штыря Ø perno
Type	Code	Type	Code	Type	Code	A	B	C
Q35A	CPA00255	Q35C	CPA00257	Q35E	CPA00259	40	42,4	58
Q35B	CPA00256	Q35D	CPA00258	Q35F	CPA00260			20

**МАТЕРИАЛЫ:** Зажим, маховик и ручка из усиленного полиамида черного цвета; гайки, винты и шайба из нержавеющей стали AISI 304.  
**ХАРАКТЕРИСТИКИ:** Используется в направляющих столов.

**MATERIALES:** Abrazadera, pomo y manilla de poliamida negra reforzada; tuercas, tornillos y arandela de acero inoxidable AISI 304.  
**CARACTERÍSTICAS:** De utilizar con las guías para paletas al final de línea.

Втулка для тяги с проушиной - Part. T33

Casquillo para espárrago con ojete - Part. T33



1		H	H1
Type	Code	(mm)	(mm)
T33A	CP000461	20	7,3

2		H	H1
Type	Code	(mm)	(mm)
T33B	CP000462	26	13,3

3		H	H1
Type	Code	(mm)	(mm)
T33C	CPA00461	34	21,3

**МАТЕРИАЛЫ:** Втулка из полиамида + PV черного цвета.  
**ХАРАКТЕРИСТИКИ:** Используется с тягами с проушиной для осевой блокировки опорных штырей направляющих.

**MATERIALES:** Casquillo de poliamida + FV. de color negro.  
**CARACTERÍSTICAS:** Para usar con los espárragos con ojete para el bloqueo axial de los pernos de soporte de guías.

