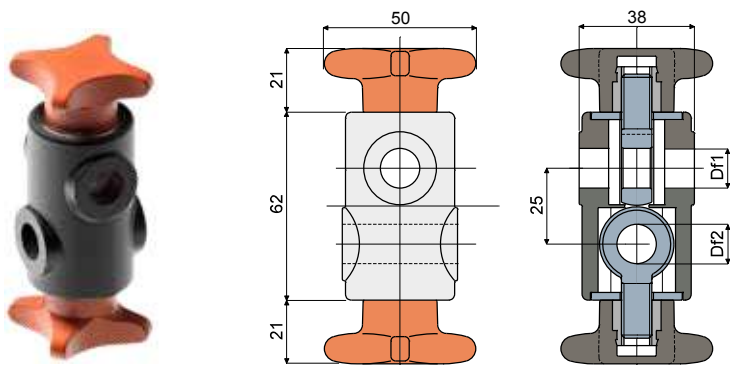


**Крестообразный зажим - Part. D97**  
**Abrazadera en cruz - Part. D97**



Type	Code	Df1 Отверстие для штыря Orificio para perno de (mm)	Df2 Отверстие для штыря Orificio para perno de (mm)
D97	CP000260	12	12

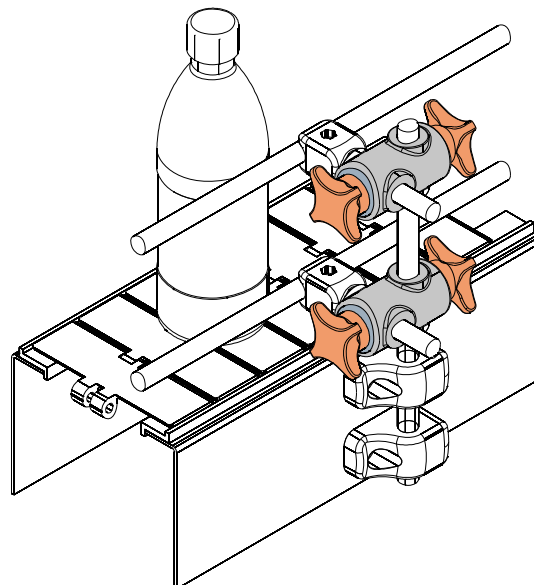
**МАТЕРИАЛЫ:** Зажим из усиленного полиамида черного цвета, а маховик из усиленного полиамида оранжевого цвета; тяги из нержавеющей стали AISI 304; резьбовые втулки из никелированной латуни.

**ХАРАКТЕРИСТИКИ:** Используется для опоры штырей направляющих.

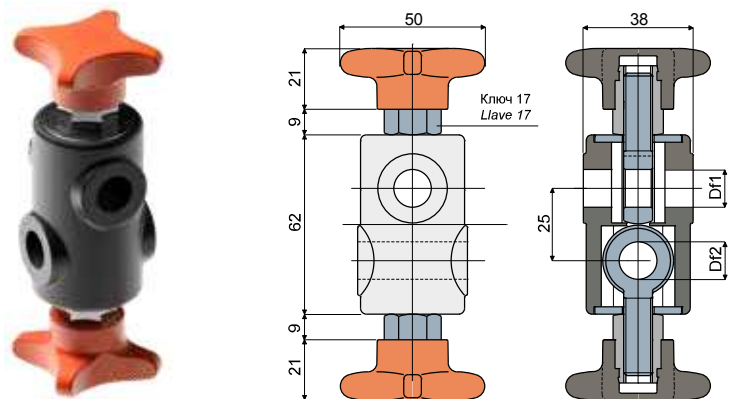
**MATERIALES:** Abrazadera de poliamida reforzada de color negro y volante de poliamida reforzada de color naranja; espárrago con ojete de acero inoxidable AISI 304; casquillos roscados de latón níquelado.

**CARACTERÍSTICAS:** Para usar en el sostén de los pernos portaguía.

Пример установки  
Ejemplo de aplicación



**Крестообразный зажим - Part. T12**  
**Abrazadera en cruz - Part. T12**



Type	Code	Df1 Отверстие для штыря Orificio para perno de (mm)	Df2 Отверстие для штыря Orificio para perno de (mm)
T12A	CP000261	12	12
T12D	SRA00261	12	14
T12E	SRA00262	12	16
T12B	CP000262	14	14
T12F	SRA00263	14	16
T12C	CP000263	16	16

**МАТЕРИАЛЫ:** Зажим и маховик из усиленного полиамида оранжевого цвета; тяги из нержавеющей стали AISI 304; резьбовые втулки из никелированной латуни.

**ХАРАКТЕРИСТИКИ:** Используется для опоры штырей направляющих.

**MATERIALES:** Abrazadera de poliamida reforzada de color negro y volante de poliamida reforzada de color naranja; espárrago con ojete de acero inoxidable AISI 304; casquillos roscados de latón níquelado.

**CARACTERÍSTICAS:** Para usar en el sostén de los pernos portaguía.

Пример установки  
Ejemplo de aplicación

