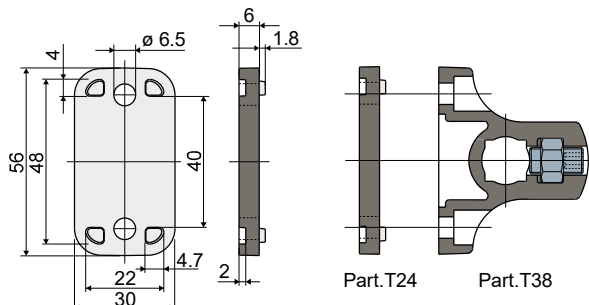


Распорка для зажима (для Т-образного зажима Дет. D38) - Part. T24
Distanciador para abrazadera (para abrazadera en "T" Part. D38) - Part. T24



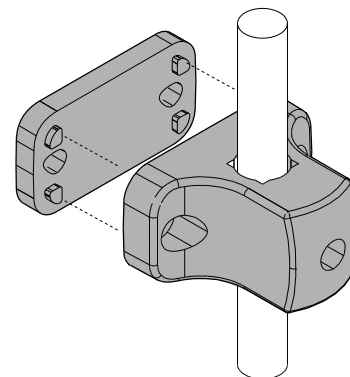
Part. T24 Part. T38

Type	Code
T24	CP000239

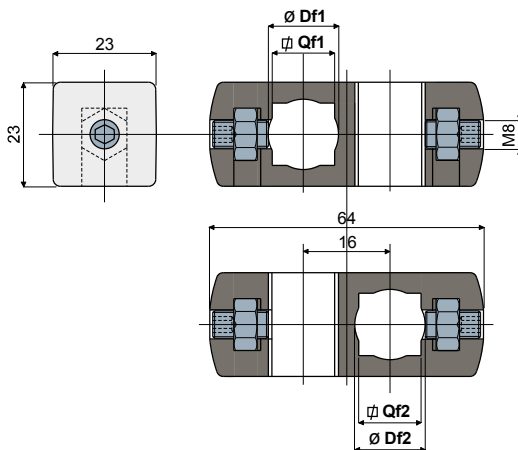
МАТЕРИАЛЫ: Распорка из полиамида + FV черного цвета.
ХАРАКТЕРИСТИКИ: Дополнительный элемент, устанавливаемый на зажим Дет. D38.

MATERIALES: Distanciador de poliamida + FV. de color negro.
CARACTERÍSTICAS: Accesorio para aplicar a la abrazadera Tipo D38.

Пример установки
Ejemplo de aplicación



Крестообразный зажим - Part. D39
Abrazadera en cruz - Part. D39



Type	Code	Отверстие для штыря Orificio para perno de		Отверстие для штыря Orificio para perno de	
		круглого redondo (mm)	квадратного cuadrado (mm)	круглого redondo (mm)	квадратного cuadrado (mm)

D39A	CP000240	10	8	10	8
D39B	CP000241	12	10	12	10
D39C	CP000242	14	12	14	12

МАТЕРИАЛЫ: Зажим из усиленного полиамида черного цвета; установочные винты и гайки из нержавеющей стали AISI 304.
ХАРАКТЕРИСТИКИ: Возможность использования круглых и квадратных штырей.

MATERIALES: Abrazadera de poliamida reforzada de color negro; pernos y tuercas de acero inoxidable AISI 304.
CARACTERÍSTICAS: Posibilidad de usar pernos redondos y cuadrados.

Пример установки
Ejemplo de aplicación

