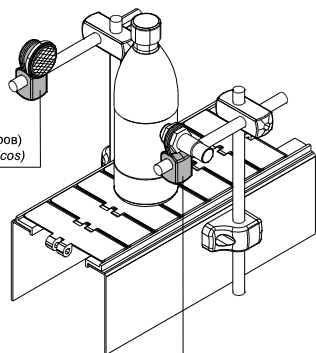


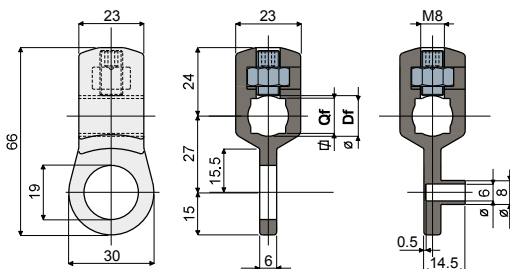
Clamp support for photocells - Part. D40
 Abrazadera portafotocélulas - Part. D40

Пример установки
 Ejemplo de aplicación

Тип 2 (Для катадиоптров)
 Tipo 2 (Para catadióptricos)



Тип 1 (Для фотоэлементов)
 Tipo 1 (Para fotocélulas)



Тип 1 (Для фотоэлементов) Тип 2 (Для катадиоптров)
 Tipo 1 (Para fotocélulas) Tipo 2 (Para catadióptricos)



Тип 1 (Для фотоэлементов)
 Tipo 1 (Para fotocélulas)

Тип 2 (Для катадиоптров)
 Tipo 2 (Para catadióptricos)

Отверстие для штыря

Orificio para perno de

Df Qf

круглого/redondo квадратного/cuadrado

Type	Code	Type	Code	(mm)	(mm)
D40A	CP000249	D40D	CP000252	10	8
D40B	CP000250	D40E	CP000253	12	10
D40C	CP000251	D40F	CP000254	14	12

МАТЕРИАЛЫ: Зажим из усиленного полиамида черного цвета; установочный винт и гайка из нержавеющей стали AISI 304.

ХАРАКТЕРИСТИКИ: Возможность использования круглых и квадратных штырей.

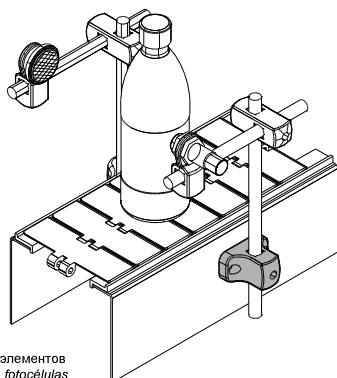
MATERIALES: Abrazadera de poliamida reforzada de color negro; perno y tuerca de acero inoxidable AISI 304.

CARACTERÍSTICAS: Posibilidad de usar pernos redondos y cuadrados.

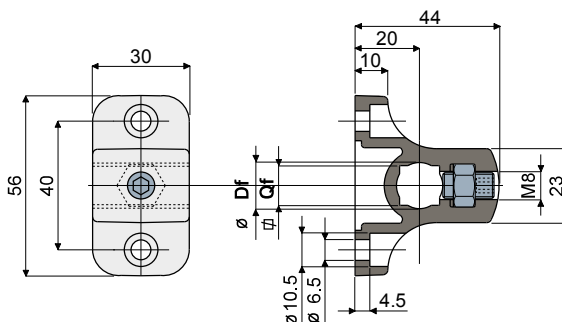
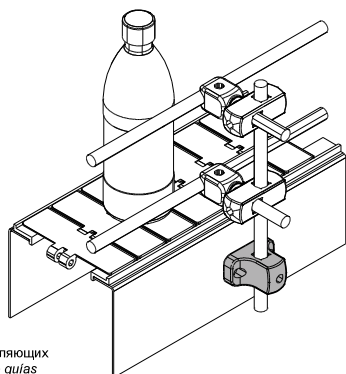
T-образный зажим (для опоры направляющих и фотоэлементов) - Part. D38
 Abrazadera en "T" (para soporte de guías y fotocélulas) - Part. D38

Пример установки
 Ejemplo de aplicación

для опоры фотоэлементов
 Para el sostén de fotocélulas



для опоры направляющих
 Para el sostén de guías



Type

Code

Отверстие для штыря

Orificio para perno de

Df Qf

круглого/redondo квадратного/cuadrado

Type	Code	(mm)	(mm)
D38A	CP000236	10	8
D38B	CP000237	12	10
D38C	CP000238	14	12

МАТЕРИАЛЫ: Зажим из усиленного полиамида черного цвета; установочный винт и гайка из нержавеющей стали AISI 304.

ХАРАКТЕРИСТИКИ: Возможность использования круглых и квадратных штырей.

MATERIALES: Abrazadera de poliamida reforzada de color negro; perno y tuerca de acero inoxidable AISI 304.

CARACTERÍSTICAS: Posibilidad de usar pernos redondos y cuadrados.