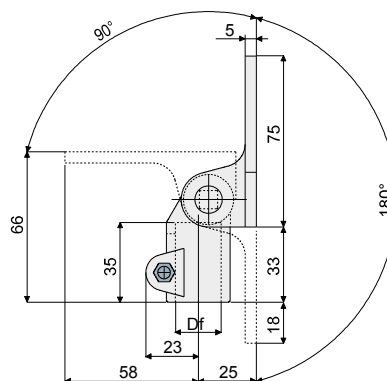
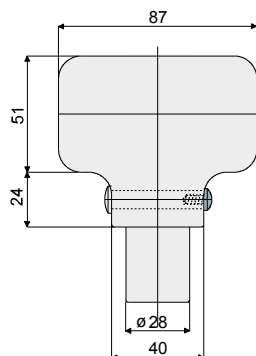


Зажим фотоэлементов (для фотоэлементов и катадиоптров) - Part. D06
Abrazadera portafotocélulas (para fotocélulas y catadióptricos) - Part. D06



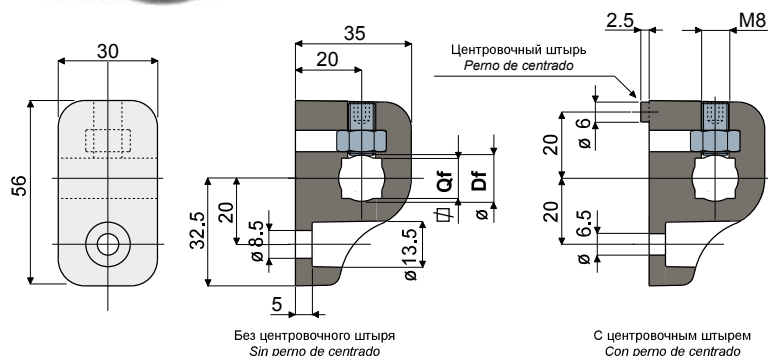
Type	Code	Df Отверстие для штыря Orificio para perno de (mm)
D06A *	CP000230	12
D06B	CP000231	14
D06C	CP000232	15
D06D	CP000233	16
D06E	CP000234	18
D06F	CP000235	20

* Используется также с квадратными штырями 10x10
 Puede utilizarse también con pernos cuadrados 10x10

МАТЕРИАЛЫ: Зажим из усиленного полиамида черного цвета; штырь, гайка и болты из нержавеющей стали AISI 304.
ХАРАКТЕРИСТИКИ: Возможность монтажа в различных положениях.

MATERIALES: Abrazadera de poliamida reforzada de color negro; perno, tuerca y tornillería de acero inoxidable AISI 304.
CARACTERÍSTICAS: Posibilidad de montaje en diferentes posiciones.

Зажим фотоэлементов - Part. D37
Abrazadera portafotocélulas - Part. D37



Без центровочного штыря
 Sin perno de centrado

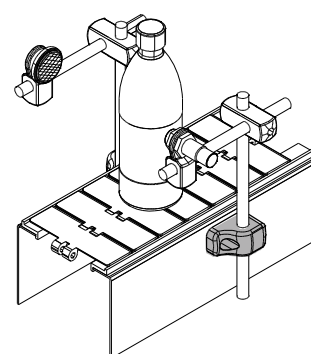
С центровочным штырем
 Con perno de centrado

Type	Code	Type	Code	Отверстие для штыря Orificio para perno de	
				Df	Qf
				круглого/redondo (mm)	квадратного/cuadrado (mm)
D37A	CP000243	D37D	CP000246	10	8
D37B	CP000244	D37E	CP000247	12	10
D37C	CP000245	D37F	CP000248	14	12

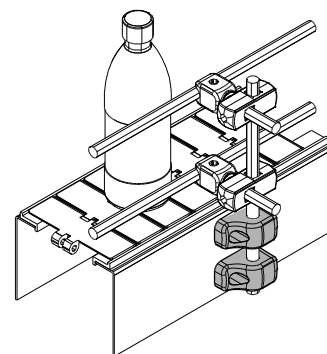
МАТЕРИАЛЫ: Зажим из усиленного полиамида черного цвета; установочный винт и гайка из нержавеющей стали AISI 304. **ХАРАКТЕРИСТИКИ:** Возможность использования круглых и квадратных штырей.

MATERIALES: Abrazadera de poliamida reforzada de color negro; perno y tuerca de acero inoxidable AISI 304. **CARACTERÍSTICAS:** Posibilidad de usar pernos redondos y cuadrados.

Пример установки
Ejemplo de aplicación



С центровочным штырем (Рекомендуется для опоры фотоэлементов)
 Con perno de centrado (Se aconseja para el sostén de fotocélulas)



Без центровочного штыря (Рекомендуется для опоры направляющих)
 Sin perno de centrado (Se aconseja para el sostén de guías)