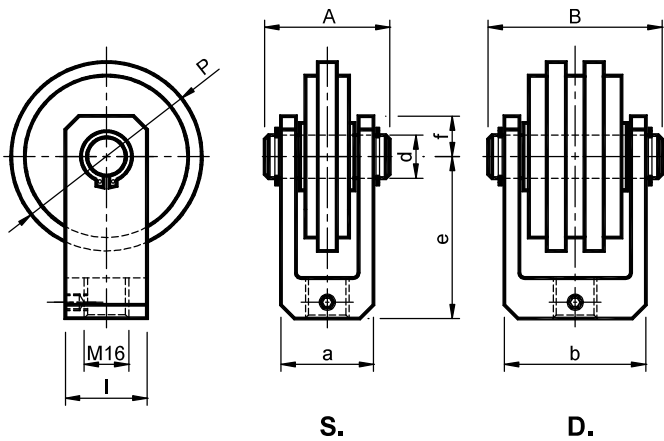


Комплект для цепных натяжителей / KIT for chain tensioner

 Полиэтиленовая колесная пара на вилке - тип: **FRA** / Polyethylene wheelset on the fork – Type: **FRA**


МАТЕРИАЛЫ: вилка изготовлена из алюминия или стали.
Колесо из полиэтилена высокой молекулярной плотности. Палец изготовлен из стали.

ОБРАБОТКА: вилка изготовлена из подвергнутого пескоструйной обработке алюминия или из окрашенной стали.
Палец изготовлен из оцинкованной стали.

ИСПОЛЬЗОВАНИЕ: промежуточное колесо на штифте.

Рабочая скорость ≤ 30 м/мин.
Рабочая температура $\leq 70^\circ\text{C}$.

MATERIALS Fork made of aluminium or steel.

Polyethylene wheel, high molecular density. Pin made of steel.

TREATMENTS Fork made of sandblasted aluminium or painted steel.
Pin made of galvanized steel.

USE Idle wheel on the pin.

Operating speed ≤ 30 m/min.

Operating temperature $\leq 70^\circ\text{C}$.



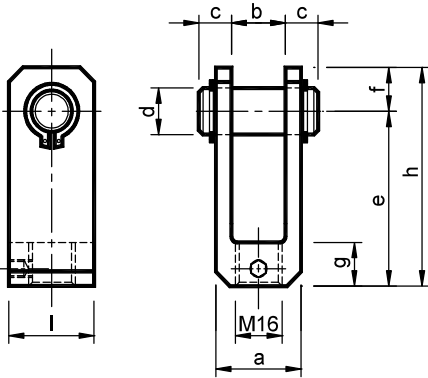
Все колеса на вилке для размера «2» с резьбовым отверстием M10 показаны на стр. 51.
All the wheel on the fork for the size “2” and with threaded hole M10 are illustrated at page 51

Для Aria-Olio размера 5: / For Aria Olio size 5:

Тип Type	Код № S.	Код № D.	Цепь Chain	a	A	b	B	d	e	f	l	P	Вес в кг	
													S.	D.
FRA 5-5	Δ OL001217	○ OL001227	1" x 17.02	35	45	67	78	20	77.5	17.5	40	110	0.42	1.17
FRA 5-6	Δ OL001218		1"1/4 x 3/4"	35	45	/	/	20	77.5	17.5	40	110	0.43	
FRA 5-7	○ OL001219		1"1/2 x 1"	67	78	/	/	20	77.5	17.5	40	110	0.50	

Δ: Вилка изготовлена из легкого металла литьем под давлением / Fork made of light metal die cast

○: Вилка сварена из стали / Fork made of welded steel

Принадлежности ARIA OLIO – тип: FA / Accessories ARIA OLIO – Type: FA


МАТЕРИАЛЫ: вилка F10/F11/F12/F13/F15 алюминий (Δ).

Вилка F16/F17: сталь (○).

Палец изготовлен из стали.

ОБРАБОТКА: вилка изготовлена из подвергнутого пескоструйной обработке алюминия или из окрашенной стали.
Палец изготовлен из оцинкованной стали.

MATERIALS Fork F10 / F11 / F12 / F13 / F15: aluminium (Δ)

Fork F16 / F17: steel (○)

Pin made of steel

TREATMENTS Fork made of sandblasted aluminium or painted steel.

Pin made of galvanized steel.



Все вилки для размера «2» с резьбовым отверстием M10 показаны на стр. 58
All the forks for the size “2” and with threaded hole M10 are illustrated at page 58

Для Aria-Olio размера 5: / For Aria Olio size 5:

Тип Type	Код №	a	b	c	d	e	f	G	h	l	Вес в кг
FA 10	Δ OL001196	30	19	10.5	16	60	15	15	75	30	0.14
FA 11	Δ OL001197	35	19	13	16	70	15	15	85	30	0.18
FA 12	Δ OL001198	50	37	11.5	16	60	15	15	75	30	0.19
FA 13	Δ OL001199	55	37	14	16	70	15	15	85	30	0.24
FA 14	○ OL001200	72	56	14	16	70	15	15	85	35	0.60
FA 15	Δ OL001201	35	19	13	20	77.5	17.5	17.5	95	40	0.28
FA 16	○ OL001202	67	51	13	20	77.5	17.5	17.5	95	40	0.84
FA 17	○ OL001203	100	80	15	20	77.5	17.5	17.5	95	40	1.00