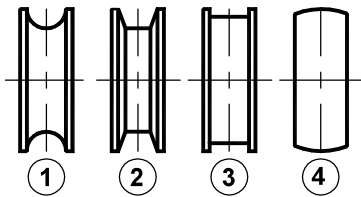


## Roller for special applications – Type: FG / Ролик для специальных применений – Тип: FG

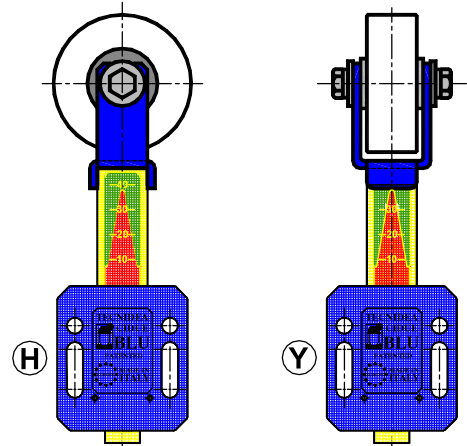


### Special executions / Специальные исполнения:



**MATERIALS** FG: Fork, bearings, pin and spacers are made of steel. Roller is made in white polyamide.  
**TREATMENTS** Fork is painted. Other parts are made of galvanized steel.  
**USE** Roller with greased ZZ bearings. Please specify the positioning (H or Y), otherwise it will be supplied with H execution.  
 Executions with dimensions and profiles on request (1, 2, 3, 4).  
 Operating temperature ≤ 80°C.

### Assembly solutions / Варианты монтажа:

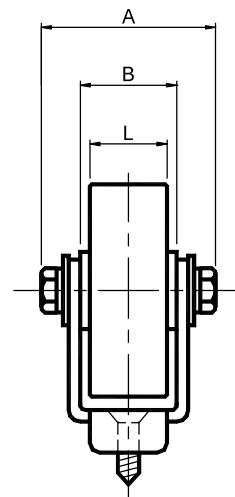
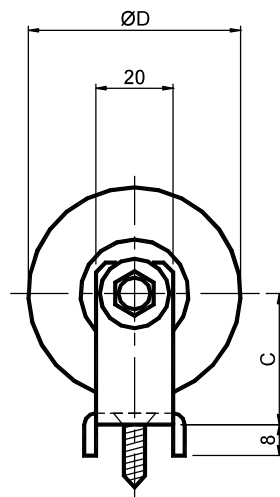


KIT Positioning / Позиционирование KIT

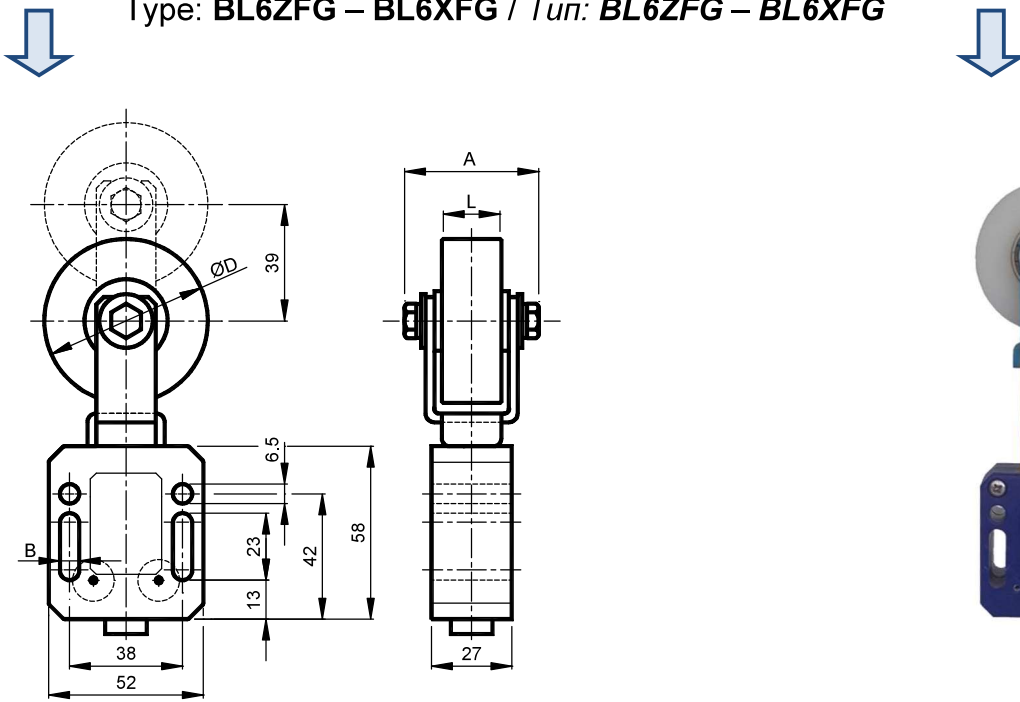
**МАТЕРИАЛЫ** FG: Вилка, подшипники, палец и проставки изготовлены из стали. Ролик выполнен из полиамида белого цвета.

**ОБРАБОТКА** Вилка окрашена. Остальные детали изготовлены из оцинкованной стали.

**ИСПОЛЬЗОВАНИЕ** Ролик со смазанными подшипниками ZZ. Укажите расположение (H или Y), иначе будет поставлено исполнение H. Исполнения с размерами и профилями по запросу (1, 2, 3, 4). Рабочая температура ≤ 80 °C.



Polyamide roller Ролик из полиамида		Size Размер	A	B	C	ØD	L	Weight Вес in [kg]
Type Тип	Cod. N°							
FG 10-A	BL010300	10	45	25	34	55	20	0,16
FG 20-A	BL010300	20	45	25	34	55	20	0,16
FG 20-B	BL010302	20	55	35	34	55	30	0,21
FG 30-B	BL010302	30	55	35	34	55	30	0,21
FG 30-C	BL010304	30	65	45	34	55	40	0,26

Type: **BL6ZFG – BL6XFG** / Тип: **BL6ZFG – BL6XFG**


Tensioners are made by BL elastic element and the head with FG plastic roller. Tensioners BLFG are available with zinc plated or stainless steel springs; load values are indicated on pag I-13. The travel is 39 mm.

Натяжители выполнены из упругого элемента BL и головки с пластмассовым роликом FG. Натяжители BLFG доступны с оцинкованными пружинами или пружинами из нержавеющей стали; значения нагрузки указаны на стр. I-13. Ход - 39 мм.

		Zinc plated springs / Оцинкованные пружины				Stainless steel springs / Пружины из нержавеющей стали						
Max belt width Максимальная ширина ремня	BLZ+FG	BLZ		FG				BLX		BLX+FG		
				A	B	∅D	L					
15	<b>BL106ZFGA</b>	BL10-6Z	BL010010	FG-A	BL010300	45	6,5	55	20	BL10-6X	BL010110	<b>BL106XFGA</b>
15	<b>BL206ZFGA</b>	BL20-6Z	BL010020	FG-A	BL010302	45	6,5	55	20	BL20-6X	BL010120	<b>BL206XFGA</b>
25	<b>BL206ZFGB</b>	BL20-6Z	BL010020	FG-B	BL010302	55	6,5	55	30	BL20-6X	BL010120	<b>BL206XFGB</b>
25	<b>BL306ZFGB</b>	BL30-6Z	BL010030	FG-B	BL010304	55	6,5	55	30	BL30-6X	BL010130	<b>BL306XFGB</b>
35	<b>BL306ZFGC</b>	BL30-6Z	BL010030	FG-C	BL010304	65	6,5	55	40	BL30-6X	BL010130	<b>BL306XFGC</b>
15	<b>BL108ZFGA</b>	BL10-8Z	BL010013	FG-A	BL010300	45	8,5	55	20	BL10-6X	BL010113	<b>BL108XFGA</b>
15	<b>BL208ZFGA</b>	BL20-8Z	BL010023	FG-A	BL010302	45	8,5	55	20	BL20-6X	BL010123	<b>BL208XFGA</b>
25	<b>BL208ZFGB</b>	BL20-8Z	BL010023	FG-B	BL010302	55	8,5	55	30	BL20-6X	BL010123	<b>BL208XFGB</b>
25	<b>BL308ZFGB</b>	BL30-8Z	BL010033	FG-B	BL010304	55	8,5	55	30	BL30-6X	BL010133	<b>BL308XFGB</b>
35	<b>BL308ZFGC</b>	BL30-8Z	BL010033	FG-C	BL010304	65	8,5	55	40	BL30-6X	BL010133	<b>BL308XFGC</b>

 Type: **BL8ZFG – BL8XFG** / Тип: **BL8ZFG – BL8XFG**