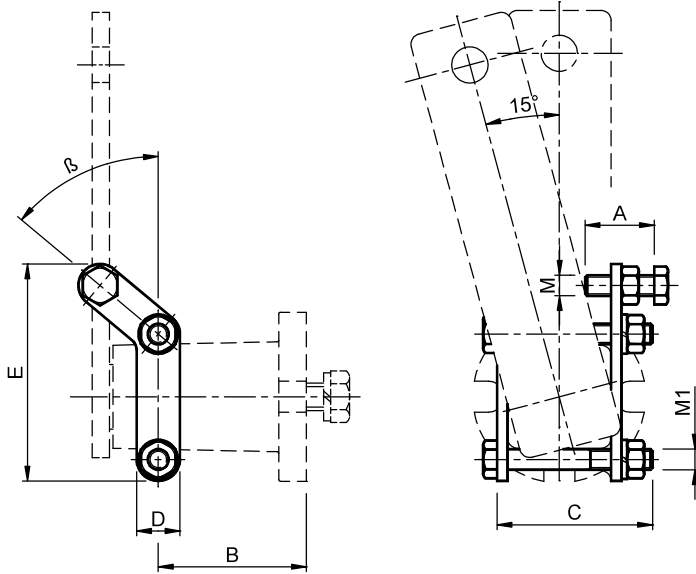




Preloading – Type: XPR in stainless steel / Предварительная нагрузка – Тип: XPR из нерж. стали

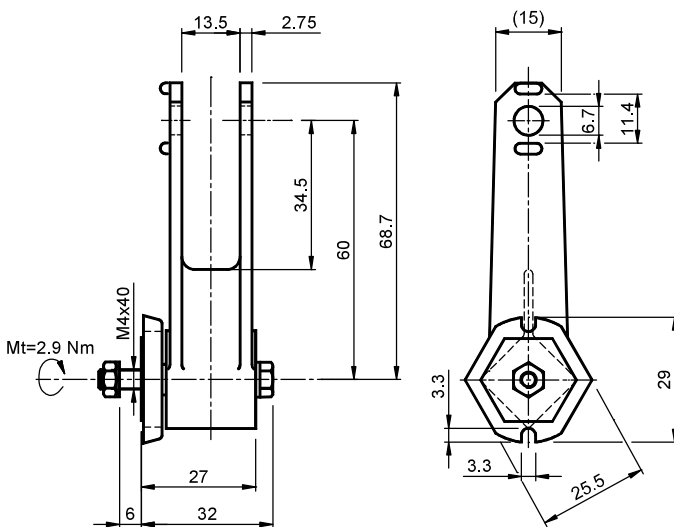


**UK MATERIALS** Plates, bolts and nuts are made of stainless steel.  
**USE** It allows to preload easily the elastic element, to predetermine the initial load and the work range. This product is suitable for the realization of pressure sets, calibrators and precision shock absorbers.

**RU МАТЕРИАЛЫ** Пластины, болты и гайки изготовлены из нержавеющей стали.  
**ИСПОЛЬЗОВАНИЕ** Это позволяет легко предварительно нагружать упругий элемент, заранее определять начальную нагрузку и рабочий диапазон. Это изделие подходит для реализации нажимных комплектов, калибраторов и прецизионных амортизаторов.

Type Тип	Cod.N°	$\beta$	A	B	C	D	E	M	M1	Weight Вес в [kg]
XPR 10	RE012450	47,5°	20	34,5	40	12,5	55,8	M 6	M6	0,065
XPR 20	RE012452	50,0°	20	44,0	45	12,5	63,1	M 6	M6	0,070
XPR 30	RE012454	45,0°	25	54,2	55	17,0	81,3	M 8	M8	0,160
XPR 40	RE012456	44,5°	30	75,7	80	16,0	96,5	M10	M8	0,390

Elastic elements – Type: SN 5 (RE010880) / Упругие элементы – Тип: SN 5 (RE010880)



**UK MATERIALS** It is made of plastic material. Bolts and nuts are made of steel.  
**TREATMENTS** Bolts and nuts are made of galvanized steel (on demand, it can be provided with stainless steel bolts and screws).  
**USE** Mini tensioners or small pressure units.

**RU МАТЕРИАЛЫ** Изготовлен из пластмассы. Болты и гайки изготовлены из стали.  
**ОБРАБОТКА** Болты и гайки изготовлены из оцинкованной стали (по запросу могут быть укомплектованы болтами и винтами из нержавеющей стали).  
**ИСПОЛЬЗОВАНИЕ** Мини-натяжители или небольшие нажимные устройства.

M<sub>t</sub>: Fixing torque screw / Винт фиксации крутящего момента