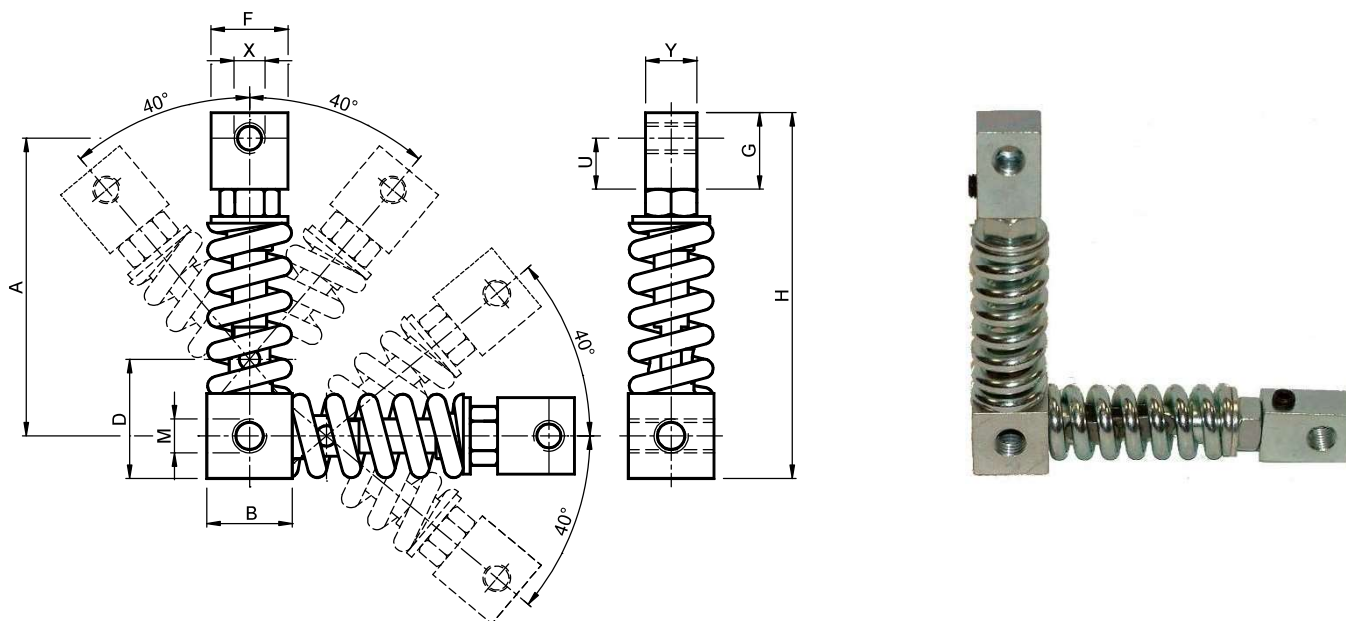


ARCO упругие элементы – тип: ABV ($\pm 40^\circ$) / Elastic Element ARCO – Tipo: ABV ($\pm 40^\circ$)



МАТЕРИАЛЫ: сталь. Поворотный палец изготовлен из латуни.

ОБРАБОТКА: белая оцинковка.

ИСПОЛЬЗОВАНИЕ: угол поворота $\pm 40^\circ$.

Рабочая температура $-30^\circ\text{C} \div +120^\circ\text{C}$.

MATERIALS Steel. Rotation pin made of brass.

TREATMENTS White galvanization.

USE Rotation angle $\pm 40^\circ$.

Working temperature -30°C a $+120^\circ\text{C}$.

Тип Туре	Код №	A	B	D	F	G	H	M	U	X	Y	Усилие, Н 0°÷40°	Вес в кг
ABV 10-8	AR070510	80	25	35	20	30	102.5	M8	20	M8	15	0 ÷ 90	0.45
ABV 10-10	AR070515	80	25	35	20	30	102.5	M8	20	M10	15	0 ÷ 90	0.45
ABV 20-10	AR070520	100	25	35	20	30	122.5	M10	20	M10	15	0 ÷ 135	0.60
ABV 20-16	AR070525	100	25	35	30	30	122.5	M10	20	M16	15	0 ÷ 135	0.65
ABV 30-10	AR070530	100	25	35	20	30	122.5	M12	20	M10	15	0 ÷ 275	0.60
ABV 30-16	AR070535	100	25	35	30	30	122.5	M12	20	M16	15	0 ÷ 275	0.65
ABV 40-12	AR070540	130	35	50	30	35	160	M16	22.5	M12	20	0 ÷ 750	1.55
ABV 40-16	AR070545	130	35	50	30	35	160	M16	22.5	M16	20	0 ÷ 750	1.55
ABV 50-16	AR070550	175	50	70	45	45	215	M20	30	M16	30	0 ÷ 1400	5.50
ABV 50-20	AR070555	175	50	70	45	45	215	M20	30	M20	30	0 ÷ 1400	5.50
ABV 60-20	AR070558	220	70	95	50	50	270	M24	35	M20	35	0 ÷ 2360	11.5