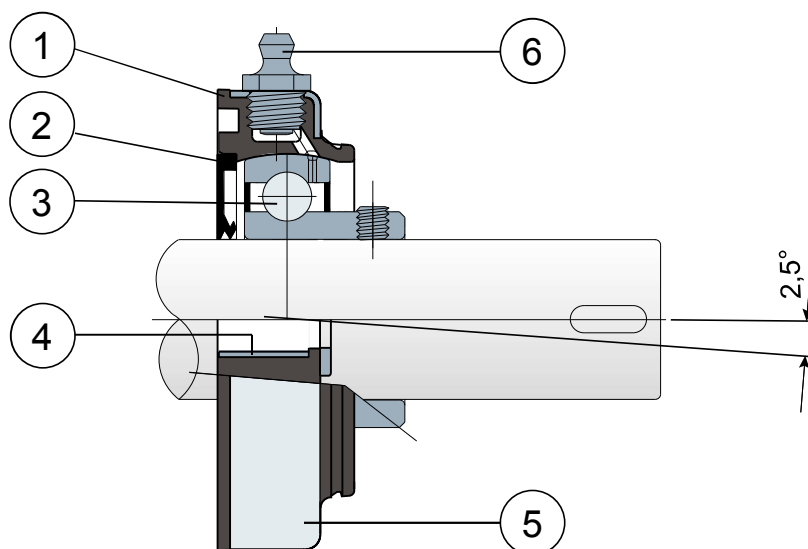


Lager mit ovalem Gehäuse - Series SFL/CXA und SXL/CXA
Paliers à bride ovale - Series SFL/CXA e SXL/CXA



Abdeckung aus Edelstahl AISI 304; ohne Kappe
Revêtement en acier inox AISI 304; sans capot



- 1 - Gehäuse aus Polyamid Schwarz, glasfaserverstärkt.
- 2 - Wasserdichte hintere Dichtung aus NBR-Gummi für Drehwellen.
- 3 - Lager aus Chromstahl oder Edelstahl AISI 440.
- 4 - Distanzstück zur Verstärkung der Befestigung aus Edelstahl AISI 304.
- 5 - Außenabdeckung der Halterung aus Edelstahl AISI 304.
- 6 - Schmiernippel gerade mit 1/8-Gewinde aus vernickeltem Messing.

- 1 - Bride en polypropylène renforcé avec fibres de verre couleur noir.
- 2 - Joint postérieure à tenue étanche en caoutchouc NBR pour arbres rotatifs.
- 3 - Roulement en acier au chrome ou acier inox AISI 440.
- 4 - Boucles de renforcement des trous de fixation en acier inox AISI 304.
- 5 - Revêtement en acier inox AISI 304.
- 6 - Graisseur droit avec filetage 1/8 gaz en laiton nickelé.

NOTE: Deckels auf anfrage **ORANGE RAL 2004** und **ROT RAL 3000**

NOTA: Capot de protection sur demande **ORANGE RAL 2004** e **ROUGE RAL 3000**

Maximaler Fluchtungsfehler des Welle: 2,5°

Für weitere Informationen kontaktieren Sie bitte unserem technischen-kaufmännischen Büro.

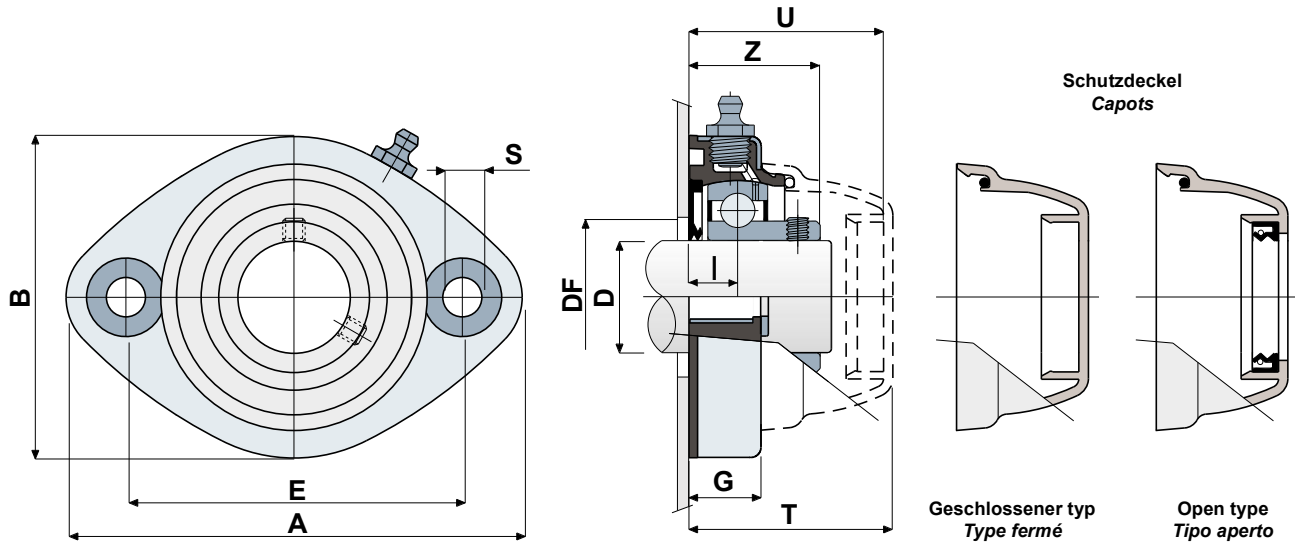
Erreur maximale d'alignement de l'arbre 2,5°.

Pour toute autre information, contacter notre service technique et commercial.



Gehäuse „SOLID“: diese Gehäuse sind ganz geschlossen; sie garantieren eine maximale Hygiene.
 Paliers avec brides pleines: bride réalisée a surface pleine pour garantir une hygiène impeccable.

Technische Daten/Données techniques



LAGER AUS CHROMSTAHL/ROULEMENT EN ACIER AU CHROME

D (mm)	SERIE	Artikel nummer Codes support	Abmessungen/Dimensions (mm)											Lager-Belastung Charge roulement (N)		Halterungs-Belastung Charge support (N)
			E	A	B	S	G	I	Z	U	T	DF		C	C0	
												Max	Min			
30	SFL/CXA 206	CPA00668	117	147	112	11	27	21	42	65,5	68	60	50	19500	11300	13000
35	SFL/CXA 207	CPA00669	117	147	112	11	27	20	45,3	65,5	68	70	55	25500	15300	14000
40	SFL/CXA 208	CPA00670	117	147	112	11	27	20	48,5	65,5	68	78	65	32500	19800	15000

LAGER AUS EDELSTAHL AISI 440/ROULEMENT EN ACIER INOX AISI 440

D (mm)	SERIE	Artikel nummer Codes support	Abmessungen/Dimensions (mm)											Lager-Belastung Charge roulement (N)		Halterungs-Belastung Charge support (N)
			E	A	B	S	G	I	Z	U	T	DF		C	C0	
												Max	Min			
30	SXL/CXA 206	CPA00671	117	147	112	11	27	21	42	65,5	68	60	50	12500	11200	13000
35	SXL/CXA 207	CPA00672	117	147	112	11	27	20	45,3	65,5	68	70	55	16600	15300	14000
40	SXL/CXA 208	CPA00673	117	147	112	11	27	20	48,5	65,5	68	78	65	20000	19000	15000

CODES DECK/CODES CAPOTS

D	GRAU/GRIS RAL 7042				BLAU/BLEU RAL 5015			
	Geschlossener/Fermé	Code	Offener/Outvert	Code	Geschlossener/Fermé	Code	Offener/Outvert	Code
30	CF 206	CP002008	CF 206A	CP002016	CFB 206	CPA02008	CFB 206A	CPA02017
35	CF 207	CP002008	CF 207A	CP002017	CFB 207	CPA02008	CFB 207A	CPA02019
40	CF 208	CP002008	CF 208A	CP002018	CFB 208	CPA02008	CFB 208A	CPA02020

VERSION MIT ABMESSUNGEN IN ZOLL/VERSIONS AVEC MESURES EN POUCES

LAGER AUS CHROMSTAHL/ROULEMENT EN ACIER AU CHROME

D (inches)	SERIE	Artikel nummer Codes support	Abmessungen/Dimensions (mm)											Lager-Belastung Charge roulement (N)		Halterungs-Belastung Charge support (N)
			E	A	B	S	G	I	Z	U	T	DF		C	C0	
												Max	Min			
1" 1/4	SFL/CXA 206	CPA00674	117	147	112	11	27	21	42	65,5	68	60	50	19500	11300	13000

CODES DECK/CODES CAPOTS

D	GRAU/GRIS RAL 7042				BLAU/BLEU RAL 5015			
	Geschlossener/Fermé	Code	Offener/Outvert	Code	Geschlossener/Fermé	Code	Offener/Outvert	Code
1" 1/4	CF 206	CP002008	CF 206A	CP002026	CFB 206	CPA02008	CFB 206A	CPA02026