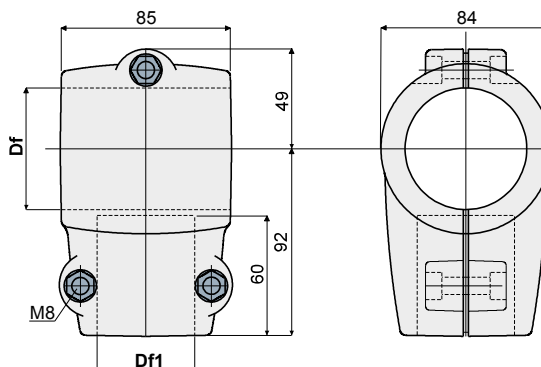


**Соединительная муфта для круглых труб - Part. D10 и DX10**  
**Junta de unión para tubos redondos - Part. D10 y DX10**



болты из оцинкованной стали <i>Tornillería de acero galvanizado</i>		болты из нержавеющей стали AISI 304 <i>Tornillería de acero inox AISI 304</i>		Df Отверстие для труб <i>Orificio para tubos de</i>		Df1 Отверстие для труб <i>Orificio para tubos de</i>	
Type	Code	Type	Code	(mm)	(Inches)	(mm)	(Inches)
D10A	CP000075	DX10A	CP000080	60,3	2"	48,3	1"1/2
D10B	CP000076	DX10B	CP000081	60,3	2"	42,4	1"1/4
D10C	CP000077	DX10C	CP000082	48,3	1"1/2	48,3	1"1/2
D10D	CP000078	DX10D	CP000083	48,3	1"1/2	42,4	1"1/4
D10E	CP000079	DX10E	CP000084	42,4	1"1/4	42,4	1"1/4

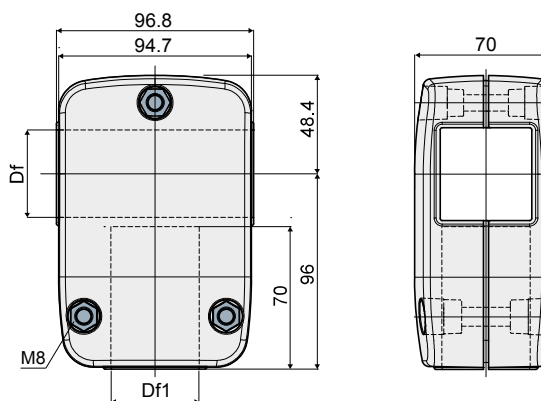
**МАТЕРИАЛЫ:** Муфта из усиленного полиамида черного цвета; затяжные болты из нержавеющей стали AISI 304 или оцинкованной стали.

**ХАРАКТЕРИСТИКИ:** Максимальный момент затяжки 2 кгм.

**MATERIALES:** Unión de poliamida reforzada de color negro; tornillería de acero inoxidable AISI 304 o acero galvanizado.

**CARACTERÍSTICAS:** Par máximo de apriete 2 Kg-m.

**Соединительная муфта для квадратных труб - Part. D10 и DX10**  
**Junta de unión para tubos cuadrados - Part. D10 y DX10**



болты из оцинкованной стали <i>Tornillería de acero galvanizado</i>		болты из нержавеющей стали AISI 304 <i>Tornillería de acero inox AISI 304</i>		Df Отверстие для труб <i>Orificio para tubos de</i>		Df1 Отверстие для труб <i>Orificio para tubos de</i>	
Type	Code	Type	Code	(mm)	(mm)	(mm)	(mm)
D10F	CPA00085	DX10F	CPA00087	40x40	40x40	40x40	40x40
D10G	CPA00086	DX10G	CPA00088	45x45	45x45	45x45	45x45

**МАТЕРИАЛЫ:** Муфта из усиленного полиамида черного цвета; затяжные болты из нержавеющей стали AISI 304 или оцинкованной стали.

**ХАРАКТЕРИСТИКИ:** Максимальный момент затяжки 2 кгм.

**MATERIALES:** Unión de poliamida reforzada de color negro; tornillería de acero inoxidable AISI 304 o acero galvanizado.

**CARACTERÍSTICAS:** Par máximo de apriete 2 Kg-m.