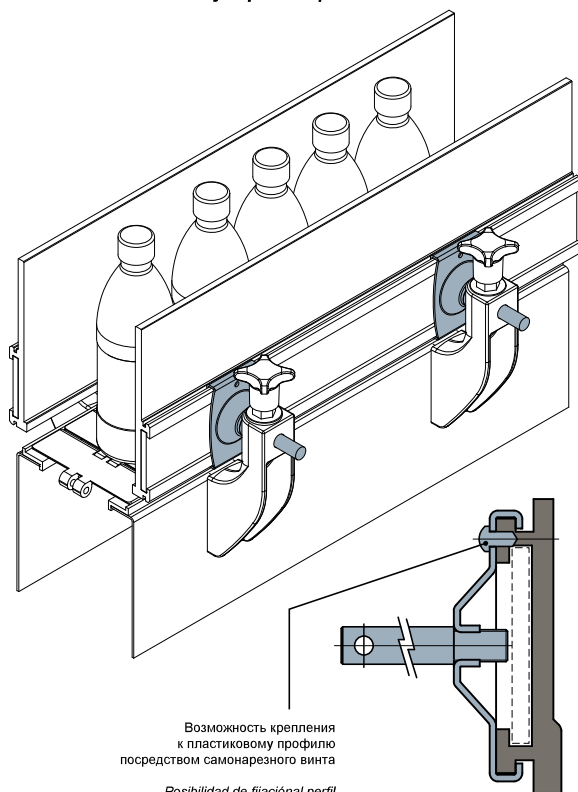


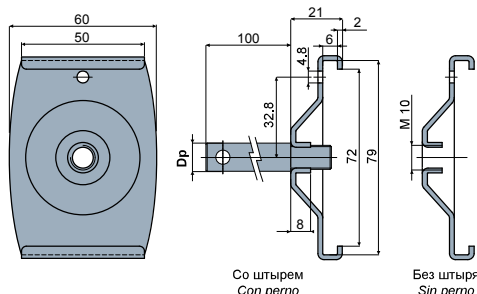
Зажим направляющих - Part. Q27 Abrazadera portaguía - Part. Q27

Пример установки
Ejemplo de aplicación



Возможность крепления к пластиковому профилю посредством самонарезающего винта

Posibilidad de fijación al perfil de plástico contornado autorroscante 4,8x9,5 DIN 7981.

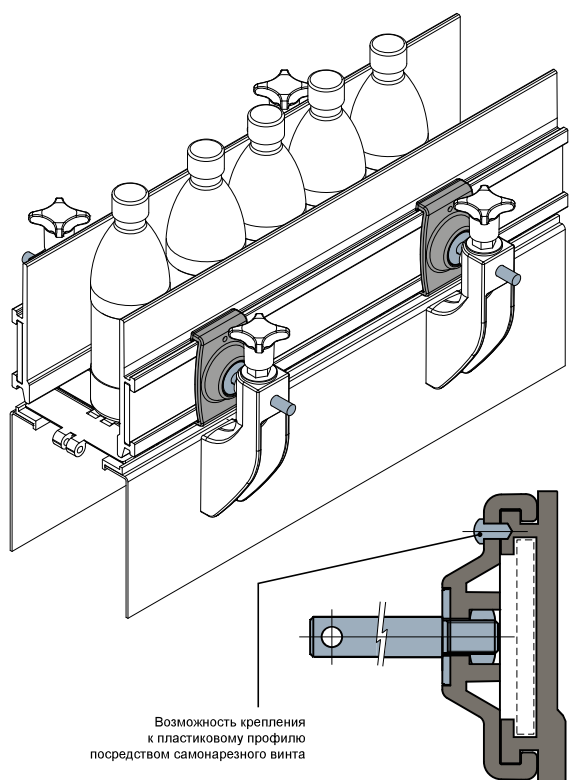


Dp Диаметр штыря Diámetro perno (mm)	Со штырем Con perno		Без штыря Sin perno	
	Type	Code	Type	Code
12	Q27A	CPB00205		
14	Q27B	CPB00206	Q27D	CPB00208
16	Q27C	CPB00207		

- МАТЕРИАЛЫ:** Зажим и штырь из нержавеющей стали AISI 304.
- ХАРАКТЕРИСТИКИ:** Поставляется с опорным штырем или без штыря. Используется с боковыми направляющими Дет. Q25, Q26, Q63.
- MATERIALES:** Abrazadera y perno de acero inoxidable AISI 304.
- CARACTERÍSTICAS:** Suministrado con perno de sostén o sin perno. De utilizar con la guía lateral Tipo Q25, Q26, Q63.

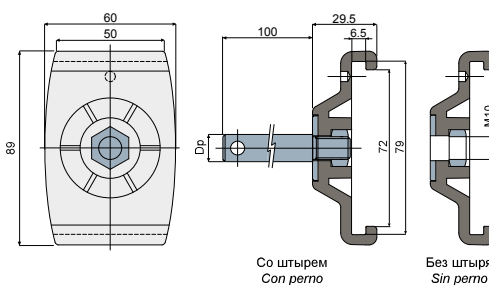
Зажим направляющих - Part. Q34 Abrazadera portaguía - Part. Q34

Пример установки
Ejemplo de aplicación



Возможность крепления к пластиковому профилю посредством самонарезающего винта

Posibilidad de fijación al perfil de plástico contornado autorroscante 4,8x9,5 DIN 7981.



Dp Диаметр штыря Diámetro perno (mm)	Со штырем Con perno		Без штыря Sin perno	
	Type	Code	Type	Code
12	Q34A	CPB00209		
14	Q34B	CPB00210	Q34D	CPB00212
16	Q34C	CPB00211		

- МАТЕРИАЛЫ:** Корпус зажима из усиленного полиамида; резьбовой штырь, шайба и гайка из нержавеющей стали AISI 304.
- ХАРАКТЕРИСТИКИ:** Поставляется с опорным штырем или без штыря. Используется с боковыми направляющими Дет. Q25, Q26, Q63.
- MATERIALES:** Cuerpo de la abrazadera de poliamida reforzada; perno roscado, arandela y tuerca de acero inoxidable AISI 304.
- CARACTERÍSTICAS:** Suministrado con perno de sostén o sin perno. De utilizar con las guías laterales Tipo Q25, Q26, Q63.