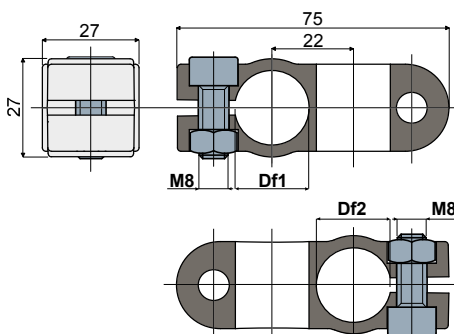


Крестообразный зажим - Part. Q70
Abrazadera en forma de cruz - Part. Q70



и болтом
Versión con tornillería

Без болтов
Versión sin tornillería

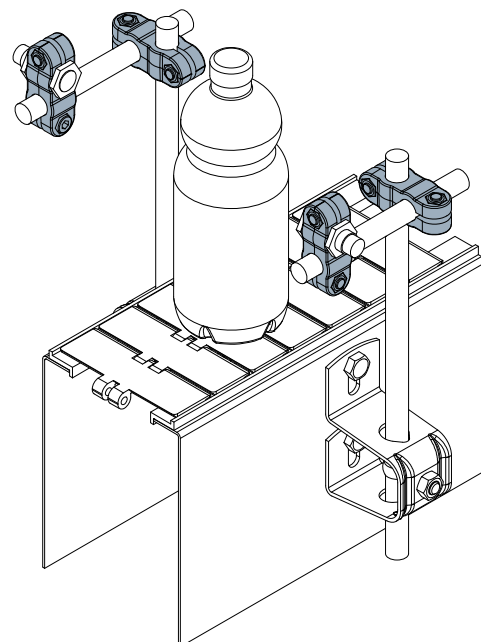
Отверстие для штыря
Orificio para perno de
Df1 Df2
круглого круглого
redondo redondo
(mm) (mm)

Type	Code	Type	Code	(mm)	(mm)
Q70A	CPB00199	Q70D	CPB00202	16	16
Q70B	CPB00200	Q70E	CPB00203	16	20
Q70C	CPB00201	Q70F	CPB00204	20	20

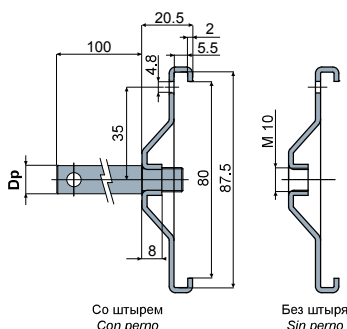
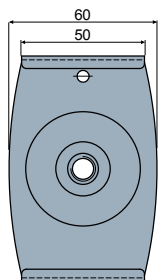
МАТЕРИАЛЫ: Зажим и болты из нержавеющей стали AISI 304.

MATERIALES: Abrazadera y pernería de acero inoxidable AISI 304.

Пример установки
Ejemplo de aplicación



Зажим направляющих - Part. C31
Abrazadera portuguesa - Part. C31



Со штырем
Con perno

Без штыря
Sin perno

Dp
Диаметр штыря
Diámetro perno
(mm)

Со штырем
Con perno

Без штыря
Sin perno

Type	Code	Type	Code
12	C31A CPA00217		
14	C31B CPA00218	C31D	CPA00220
16	C31C CPA00219		

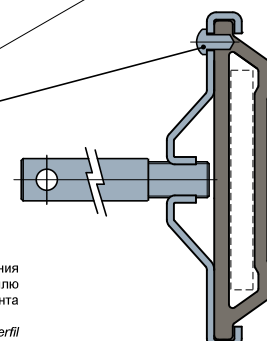
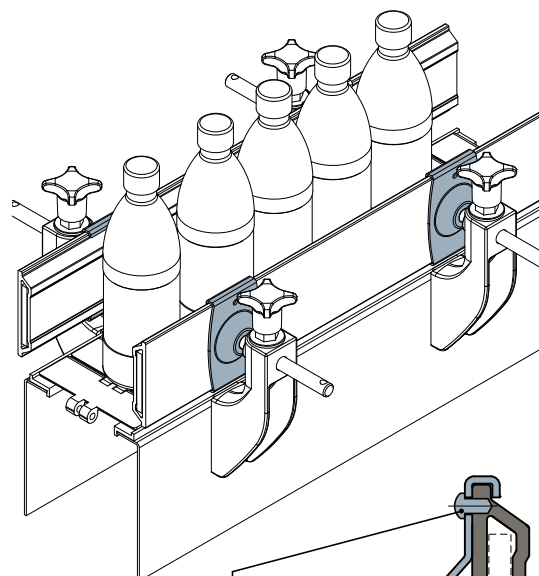
МАТЕРИАЛЫ: Корпус зажима из усиленного полиамида; резьбовой штырь, шайба и гайка из нержавеющей стали AISI 304.

ХАРАКТЕРИСТИКИ: Поставляется с опорным штырем или без штыря. Используется с боковыми направляющими Дет.С28.

MATERIALES: Abrazadera y perno de acero inoxidable AISI 304.

CARACTERÍSTICAS: Suministrado con perno de sostén o sin perno. De utilizar con la guía lateral Tipo C28.

Пример установки
Ejemplo de aplicación



Возможность крепления к пластиковому профилю посредством самонарезного винта

Posibilidad de fijación perfil de plástico contornillo autorroscante 4,8x9,5 DIN 7981.