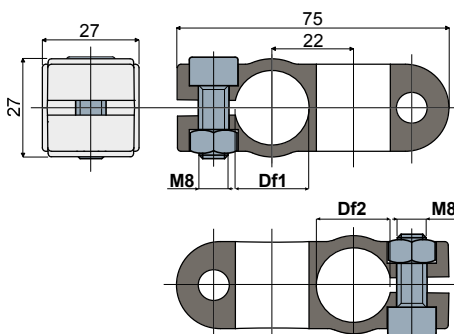


**Крестообразный зажим - Part. Q70**  
**Abrazadera en forma de cruz - Part. Q70**



и болтом  
*Versión con tornillería*

Без болтов  
*Versión sin tornillería*

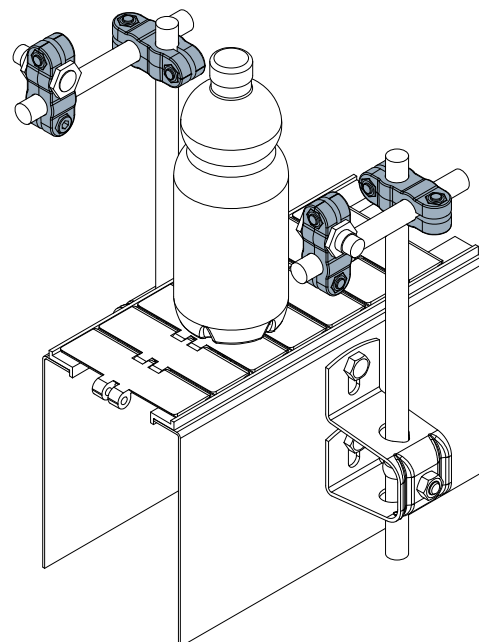
Отверстие для штыря  
*Orificio para perno de*  
Df1 Df2  
круглого круглого  
*redondo redondo*  
(mm) (mm)

Type	Code	Type	Code		
Q70A	CPB00199	Q70D	CPB00202	16	16
Q70B	CPB00200	Q70E	CPB00203	16	20
Q70C	CPB00201	Q70F	CPB00204	20	20

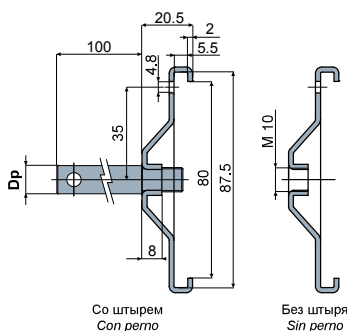
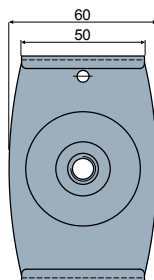
**МАТЕРИАЛЫ:** Зажим и болты из нержавеющей стали AISI 304.

**MATERIALES:** Abrazadera y pernería de acero inoxidable AISI 304.

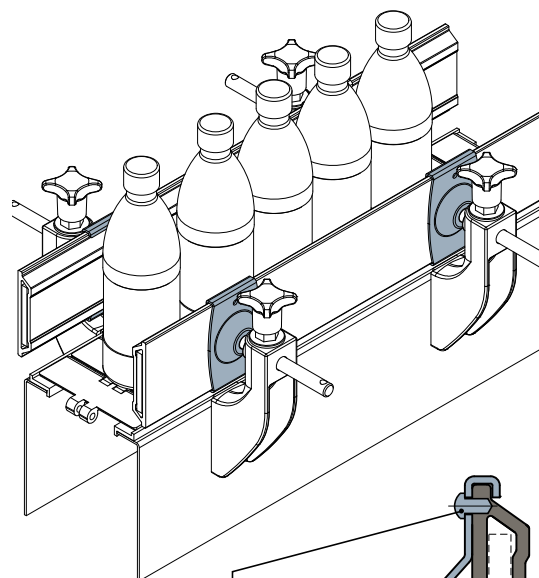
Пример установки  
*Ejemplo de aplicación*



**Зажим направляющих - Part. C31**  
**Abrazadera portuguesa - Part. C31**



Пример установки  
*Ejemplo de aplicación*



Dp  
Диаметр штыря  
*Diámetro perno*  
(mm)

Со штырем  
*Con perno*

Без штыря  
*Sin perno*

	Type	Code	Type	Code
12	C31A	CPA00217		
14	C31B	CPA00218	C31D	CPA00220
16	C31C	CPA00219		

**МАТЕРИАЛЫ:** Корпус зажима из усиленного полиамида; резьбовой штырь, шайба и гайка из нержавеющей стали AISI 304.

**ХАРАКТЕРИСТИКИ:** Поставляется с опорным штырем или без штыря. Используется с боковыми направляющими Дет.С28.

**MATERIALES:** Abrazadera y perno de acero inoxidable AISI 304.

**CARACTERÍSTICAS:** Suministrado con perno de sostén o sin perno. De utilizar con la guía lateral Tipo C28.

Возможность крепления к пластиковому профилю посредством самонарезного винта

Posibilidad de fijación al perfil de plástico contornillo autorroscante 4,8x9,5 DIN 7981.

