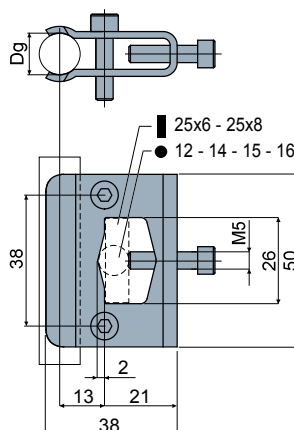
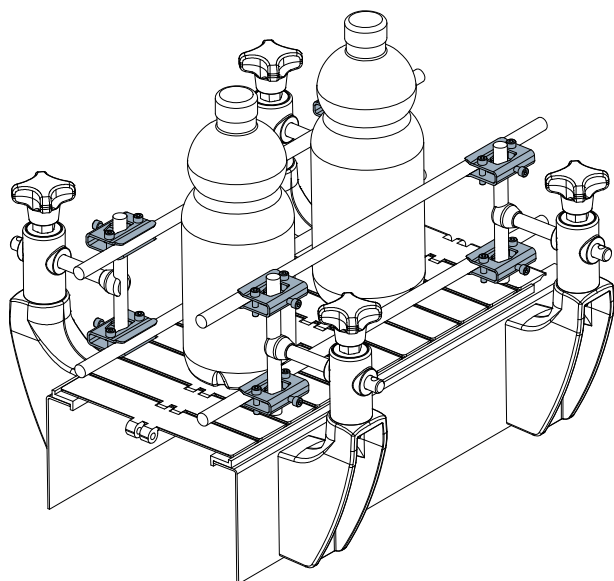


Зажим направляющих (для круглых направляющих) - Part. Q40 Abrazadera portaguías (para guías redondas) - Part. Q40

Пример установки
Ejemplo de aplicación



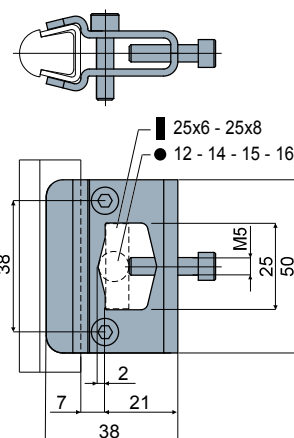
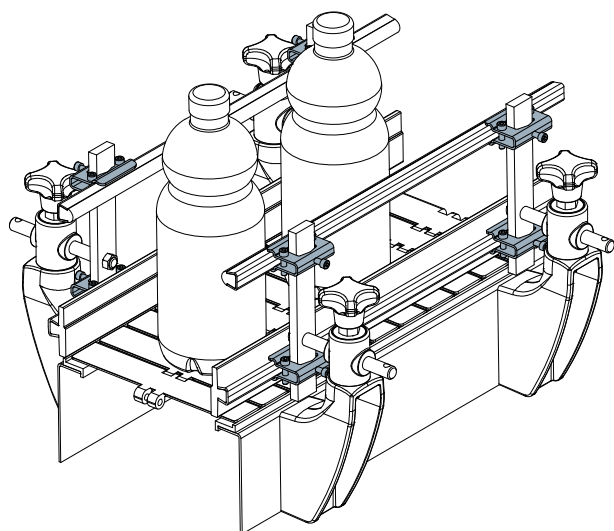
Type	Code	Dg Диаметр направляющей Diámetro guía (mm)
Q40	CPA00215	12

МАТЕРИАЛЫ: Зажим и болты из нержавеющей стали AISI 304.
ХАРАКТЕРИСТИКИ: Поставляется в комплекте с болтами.

MATERIALES: Abrazadera y pernería de acero inoxidable AISI 304.
CARACTERÍSTICAS: Suministrado completo de pernería.

Зажим направляющих (для трапециевидных направляющих) - Part. Q39 Abrazadera portaguías (para guías trapezoidales) - Part. Q39

Пример установки
Ejemplo de aplicación



Type	Code
Q39	CPA00216

МАТЕРИАЛЫ: Зажим и болты из нержавеющей стали AISI 304.
ХАРАКТЕРИСТИКИ: Деталь позволяет использовать направляющие толщиной 1,5 и 2 мм: Дет. T53, T54, T77, Q18, Q19, Q20, Q46, Q69, Q85, C14. Поставляется в комплекте с болтами.

MATERIALES: Abrazadera y pernería de acero inoxidable AISI 304.
CARACTERÍSTICAS: Esta abrazadera permite el uso de guías con espesor 1,5 y 2 mm: Tipo T53, T54, T77, Q18, Q19, Q20, Q46, Q69, Q85, C14. Suministrada completa de pernería.