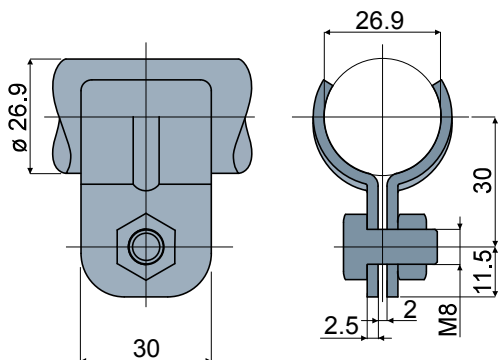


Зажим направляющих - Part. Q24

Abrazadera para guías - Part. Q24

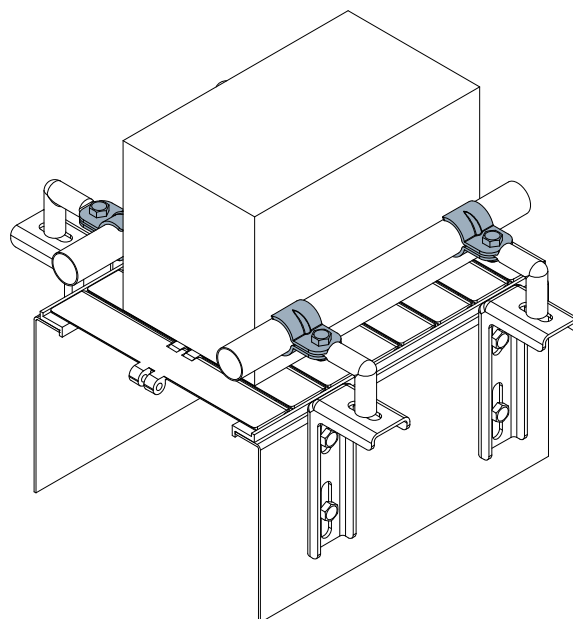


| Type | Code |
|------|----------|
| Q24 | CPA00211 |

МАТЕРИАЛЫ: Корпус зажима, винты и гайки из нержавеющей стали AISI 304.

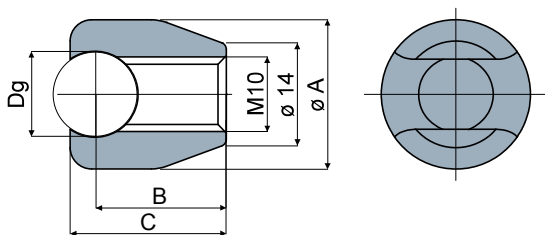
MATERIALES: Cuerpo de la abrazadera, tornillos y tuercas de acero inoxidable AISI 304.

Пример установки
Ejemplo de aplicación



Зажим направляющих - Part. Q43

Abrazadera para guías - Part. Q43



| Type | Code | Dg Диаметр направляющей Diámetro guía (mm) | Ø A (mm) | B (mm) | C (mm) |
|------|----------|---|-------------|-----------|-----------|
| Q43A | CPA00212 | 10 | 21 | 17.5 | 20 |
| Q43B | CPA00213 | 12 | 21 | 18.5 | 22 |
| Q43C | CPA00214 | 14 | 21 | 19.5 | 24 |

МАТЕРИАЛЫ: Корпус зажима, винты и гайки из нержавеющей стали AISI 304.

MATERIALES: Cuerpo de la abrazadera, tornillos y tuercas de acero inoxidable AISI 304.

Пример установки
Ejemplo de aplicación

