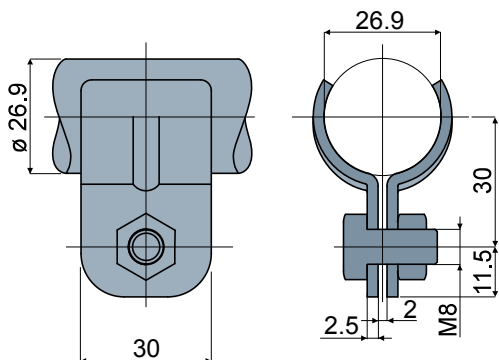


Зажим направляющих - Part. Q24

Abrazadera para guías - Part. Q24

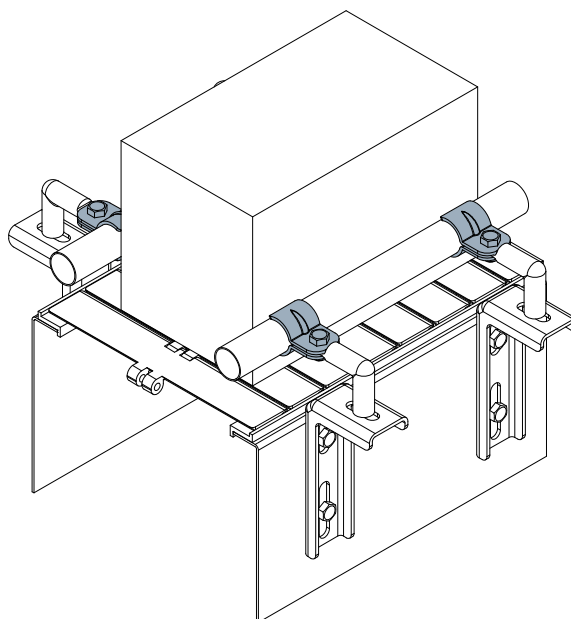


Type	Code
Q24	CPA00211

МАТЕРИАЛЫ: Корпус зажима, винты и гайки из нержавеющей стали AISI 304.

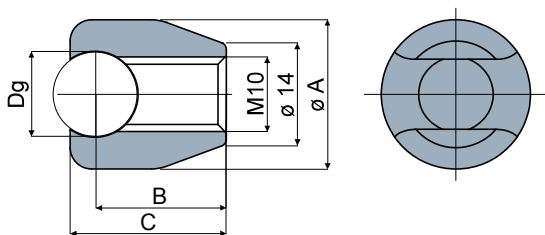
MATERIALES: Cuerpo de la abrazadera, tornillos y tuercas de acero inoxidable AISI 304.

Пример установки
Ejemplo de aplicación



Зажим направляющих - Part. Q43

Abrazadera para guías - Part. Q43



Type	Code	Dg Диаметр направляющей Diámetro guía (mm)	Ø A (mm)	B (mm)	C (mm)
Q43A	CPA00212	10	21	17.5	20
Q43B	CPA00213	12	21	18.5	22
Q43C	CPA00214	14	21	19.5	24

МАТЕРИАЛЫ: Корпус зажима, винты и гайки из нержавеющей стали AISI 304.

MATERIALES: Cuerpo de la abrazadera, tornillos y tuercas de acero inoxidable AISI 304.

Пример установки
Ejemplo de aplicación

