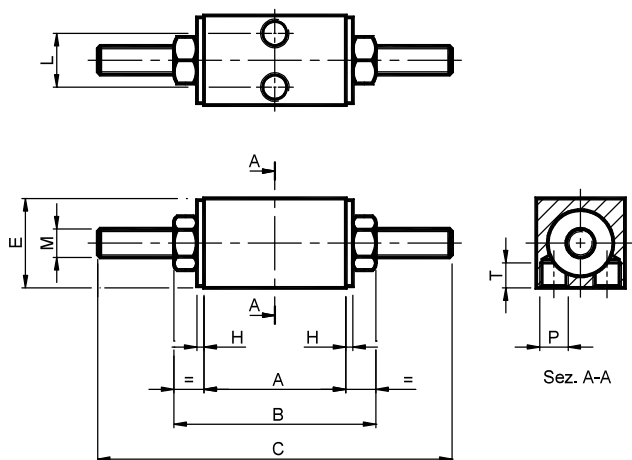


ASSO ручные валы возврата - тип: **GRS** / **ASSO** Manual return shafts - Type: **GRS**



МАТЕРИАЛЫ: корпус изготовлен из алюминия. Стопоры, резьбовая шпилька и гайки изготовлены из стали.
ОБРАБОТКА: гладкий алюминий. Компоненты изготовлены из оцинкованной стали.
ИСПОЛЬЗОВАНИЕ: ручной прижимной блок с резьбовыми отверстиями на корпусе для крепления.

MATERIALS Body made of aluminium. Stoppers, threaded rod and nuts made of steel.
TREATMENTS Smooth aluminium. Components made of galvanized steel.
USE Manual pressure unit with threaded holes made on the body for the fastening.

Тип / Type		Код №	A	B	C	E	H	L	M	P	T	Вес в кг
GRS1	M 8	TB050585	40	57	110	25	2	15	M 8	M 8	7	0.14
GRS1	M10	TB050590	40	60	110	25	2	15	M10	M 8	7	0.16
GRS1	M12	TB050595	40	64	110	25	2	15	M12	M 8	7	0.19
GRS2	M12	TB050630	45	71	140	30	3	18	M12	M10	8	0.34
GRS2	M14	TB050635	45	73	140	30	3	18	M14	M10	8	0.38
GRS2	M16	TB050640	45	77	140	30	3	18	M16	M10	8	0.43
GRS3	M16	TB050675	50	82	170	35	3	21	M16	M12	9	0.54
GRS3	M18	TB050680	50	86	170	35	3	21	M18	M12	9	0.64
GRS3	M20	TB050685	50	88	170	35	3	21	M20	M12	9	0.68

По запросу могут быть поставлены блоки длиной A - B - C, отличной от указанной в каталоге.
On demand we can supply units with lengths A - B - C different from those ones indicated on catalogue.

Пример применения: / Example of application:

