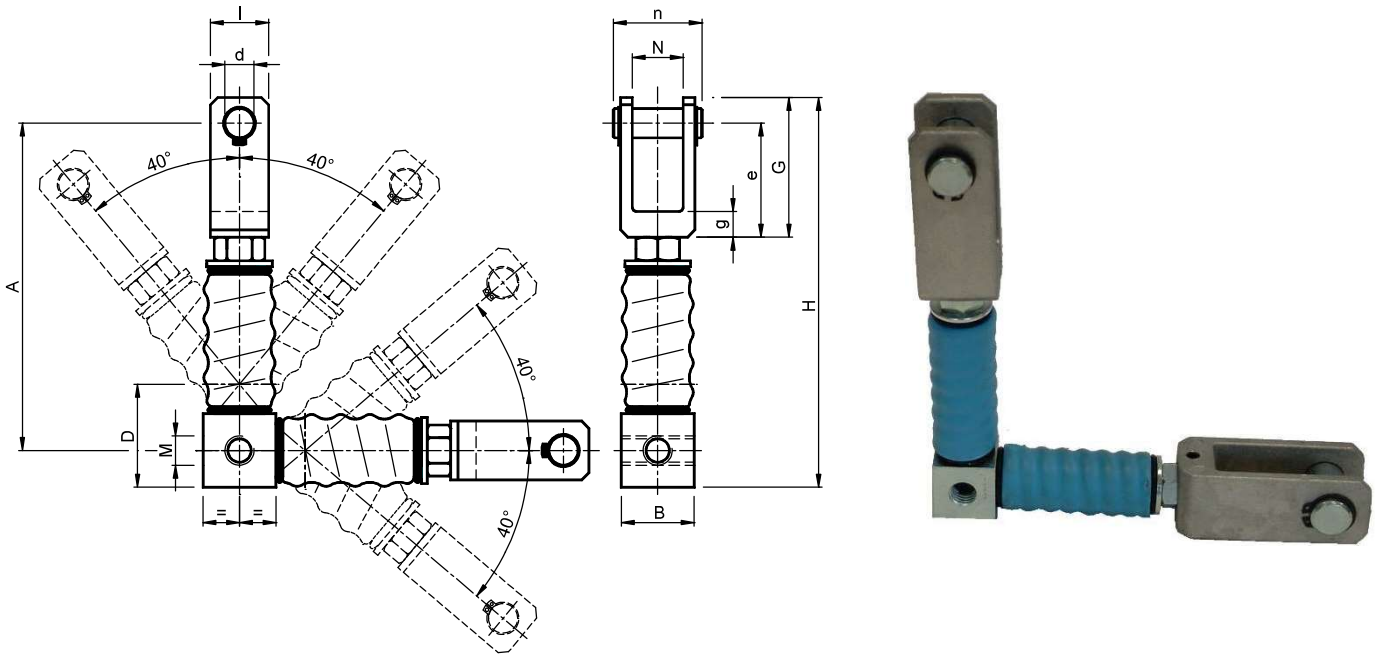


ARCO упругие элементы – тип: AFGV ($\pm 40^\circ$) / Elastic Elements ARCO – Type: AFGV ($\pm 40^\circ$)



МАТЕРИАЛЫ: сталь. Покрывает чехол из изолирующей резины.

Вилка может быть изготовлена из алюминия или стали. Поворотный палец изготовлен из латуни.

ОБРАБОТКА: все стальные детали оцинкованы. Внутренняя пружина смазана маслом. Вилка подвергнута пескоструйной обработке или окрашена.

ИСПОЛЬЗОВАНИЕ: угол поворота $\pm 40^\circ$.

Рабочая температура -30°C \pm $+60^\circ\text{C}$.

MATERIALS Steel. Covering gaiter in insulated rubber.

The fork can be made of aluminium or steel. Rotation pin made of brass.

TREATMENTS The steel parts are galvanized. The spring inside is raw oiled. The fork is sandblasted or painted.

USE Rotation angle $\pm 40^\circ$.

Working temperature -30°C a $+60^\circ\text{C}$.

Тип Type	Код №	A	B	D	G	H	I	M	N	d	e	g	n	Усилие, Н $0^\circ \div 40^\circ$	Вес в кг
AFGV 10 S	AR070452	116.5	25	35	75	144	30	M8	19	16	60	15	40	0 \div 60	0.65
AFGV 10 D	AR070457	116.5	25	35	75	144	30	M8	37	16	60	15	60	0 \div 60	0.75
AFGV 20 S	AR070462	139.5	25	35	75	167	30	M10	19	16	60	15	40	0 \div 100	0.76
AFGV 20 D	AR070467	139.5	25	35	75	167	30	M10	37	16	60	15	60	0 \div 100	0.85
AFGV 30 S	AR070472	139.5	25	35	75	167	30	M12	19	16	60	15	40	0 \div 190	0.75
AFGV 30 D	AR070477	139.5	25	35	75	167	30	M12	37	16	60	15	60	0 \div 190	0.85
AFGV 40 S	AR070482	177.5	35	50	85	210	30	M16	19	16	70	15	45	0 \div 500	0.16
AFGV 40 D	AR070487	177.5	35	50	85	210	30	M16	37	16	70	15	65	0 \div 500	1.75
AFGV 50 S	AR070492	222.5	50	70	95	265	40	M20	19	20	77.5	17.5	45	0 \div 1100	5.00
AFGV 50 D	AR070497	222.5	50	70	95	265	40	M20	51	20	77.5	17.5	77	0 \div 1100	6.10
AFGV 60 S	AR070502	290	70	95	125	345	50	M24	34	20	105	20	60	0 \div 1800	13.40
AFGV 60 D	AR070507	290	70	95	125	345	50	M24	85	20	105	20	115	0 \div 1800	14.40