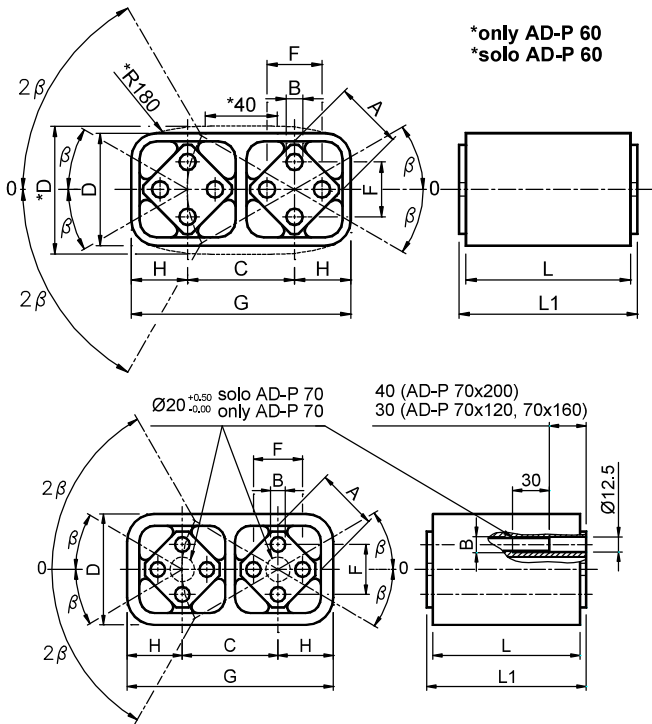




Elastic Components VIB Type: AD-P / Упругие элементы VIB Тип: AD-P



	Type Тип	Cod. N°	A	ØB	C	D	F	G	H	L	L1 ±0,2	Q Torque in Nm with $\leq\beta$ Q Крутящий момент в Нм при $\leq\beta$		Weight Вес в [kg]
												from om 5°	to oo 30°	
ОБЛЕГЧЕННАЯ ВЕРСИЯ	AD-P 20 x 25	RE020315								25	30	0,7	8,6	0,11
	AD-P 20 x 40	RE020316	15	5 ^{+0,25} _{+0,00}	25,5	28±0,15	10 ±0,2	53,5±0,2	14,0	40	45	1,2	13,8	0,15
	AD-P 20 x 60	RE020317								60	65	1,7	20,8	0,22
	AD-P 30 x 30	RE020320								30	35	2,0	21,6	0,18
	AD-P 30 x 50	RE020321	18	6 ^{+0,25} _{+0,00}	31,0	34±0,15	12 ±0,3	65,0±0,2	17,0	50	55	3,4	36,1	0,31
	AD-P 30 x 80	RE020322								80	85	5,3	57,7	0,47
	AD-P 40 x 40	RE020325								40	45	4,9	59,8	0,37
	AD-P 40 x 60	RE020326	27	8 ^{+0,25} _{+0,00}	44,0	47 ^{+0,50} _{+0,00}	20 ±0,4	91,0±0,2	23,5	60	65	7,3	89,8	0,54
	AD-P 40 x 100	RE020327								100	105	12,3	149,5	0,89
	AD-P 50 x 60	RE020330								60	70	13,6	170,0	1,07
	AD-P 50 x 80	RE020331	38	10 ^{+0,25} _{+0,00}	60,0	63 ^{+0,60} _{+0,00}	25 ±0,4	123,0±0,3	31,5	80	90	18,2	226,5	1,39
	AD-P 50 x 120	RE020332								120	130	27,3	340,0	2,07
	AD-P 60 x 80	RE020335								80	90	29,0	326,0	2,07
	AD-P 60 x 100	RE020336	45	12 ^{+0,40} _{+0,00}	73,0	85 ^{+0,80} _{+0,00}	35 ±0,5	150,0±1,0	38,5	100	110	36,2	420,0	2,55
	AD-P 60 x 150	RE020337								150	160	54,4	630,0	3,82
AD-P 70 x 120	RE020340								120	130	53,5	819,0	4,70	
AD-P 70 x 160	RE020342	50	M12	78,0	90 ^{+1,00} _{+0,00}	40 ±0,5	168,0±1,0	45,0	160	170	80,8	1170,5	6,10	
AD-P 70 x 200	RE020341								200	210	107,1	1522,0	7,20	
УСИЛЕН. ВЕРСИЯ	AD-P 70 x 120	RE020340								120	130	53,5	819,0	6,21
	AD-P 70 x 160	RE020342	50	M12	78,0	89 ^{+1,00} _{+0,00}	40 ±0,5	168,0±1,0	45,0	160	170	80,8	1170,5	7,60
	AD-P 70 x 200	RE020341								200	210	107,1	1522,0	8,70

UK MATERIALS LIGHT VERSION: external profile and inner square profile are made by aluminium alloy.
HEAVY VERSION: external part is made by cast iron mold while inner square profile is made by aluminium alloy.
TREATMENTS The external body is oven-painted while the inner squares are sandblasted.

Russian MATERIALS ОБЛЕГЧЕННАЯ ВЕРСИЯ: наружный профиль и внутренний квадратный профиль изготовлены из алюминиевого сплава.
УСИЛЕННАЯ ВЕРСИЯ: наружная часть изготовлена из чугуна, а внутренний квадратный профиль - из алюминиевого сплава.
ОБРАБОТКА Корпус окрашен в печи, внутренние квадраты подвергнуты пескоструйной обработке.