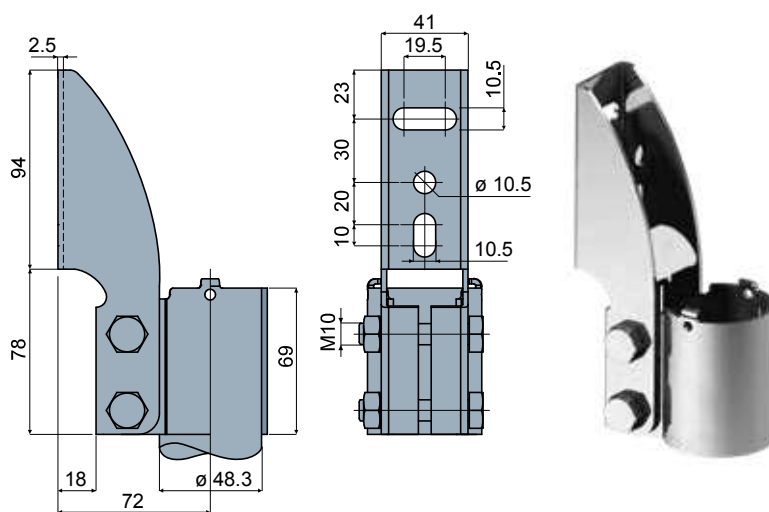
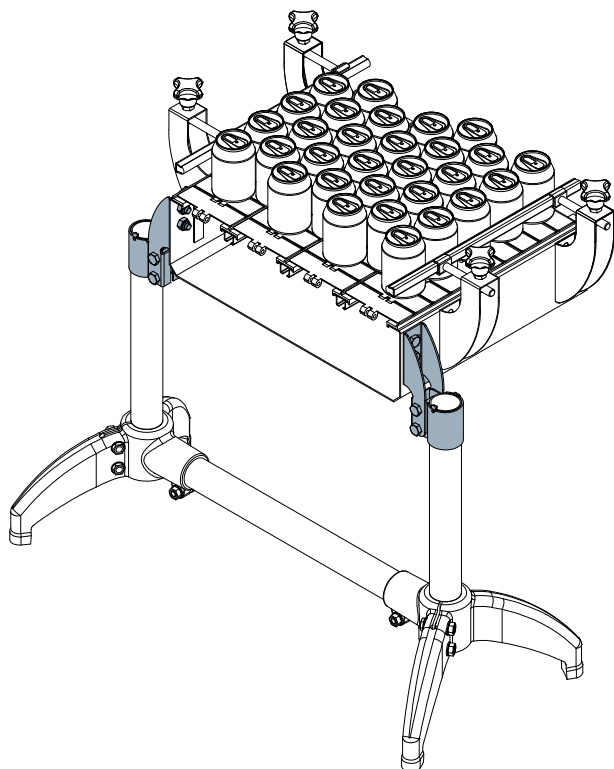


Опорная боковая головка - Part. Q09

Cabezal de sostén lateral - Part. Q09

Пример установки / Ejemplo de aplicación



Type	Code
Q09	CPA00073

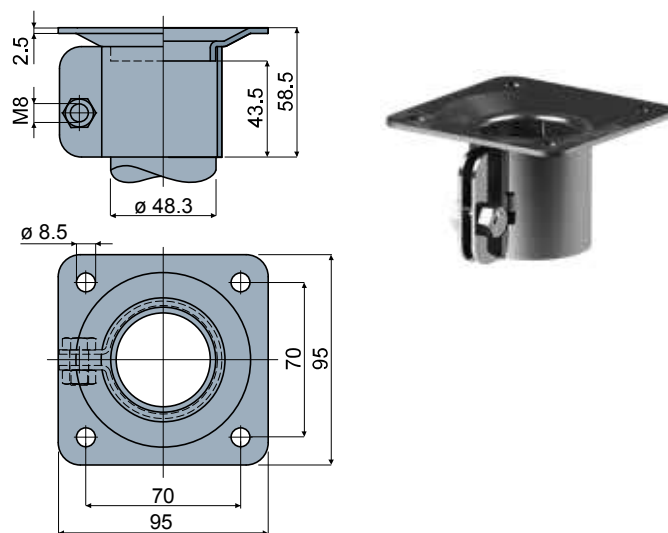
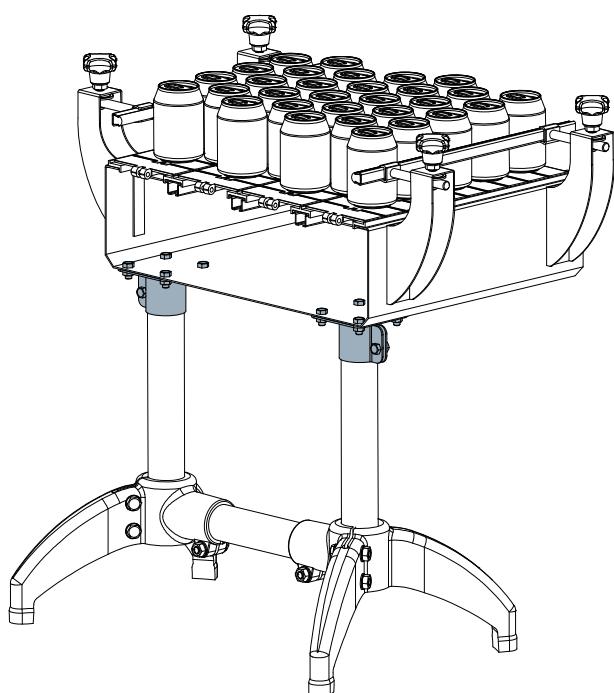
МАТЕРИАЛЫ: Головка и болты из нержавеющей стали AISI 304.
ХАРАКТЕРИСТИКИ: Поставляется в комплекте с болтами.

MATERIALES: Cabezal y pernería de acero inoxidable AISI 304.
CARACTERÍSTICAS: Suministrado completo de pernería.

Опорная головка - Part. Q02

Cabezal de apoyo - Part. Q02

Пример установки / Ejemplo de aplicación



Type	Code
Q02	CPA00075

МАТЕРИАЛЫ: Головка и болты из нержавеющей стали AISI 304.
ХАРАКТЕРИСТИКИ: Поставляется в комплекте с болтами.

MATERIALES: Cabezal y pernería de acero inoxidable AISI 304.
CARACTERÍSTICAS: Suministrado completo de pernería.