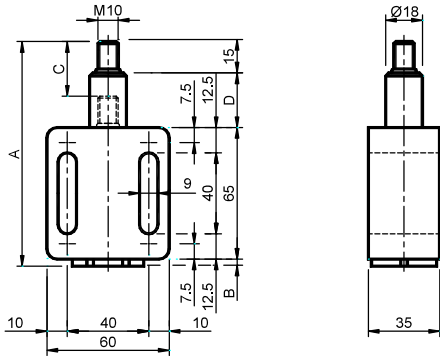


Упругие пружинные элементы **TEN BLOC** – тип: **TN** и **TNa**
TEN BLOC Elastic spring elements – Type: TN and TNa

TN – TNa 10/20/30

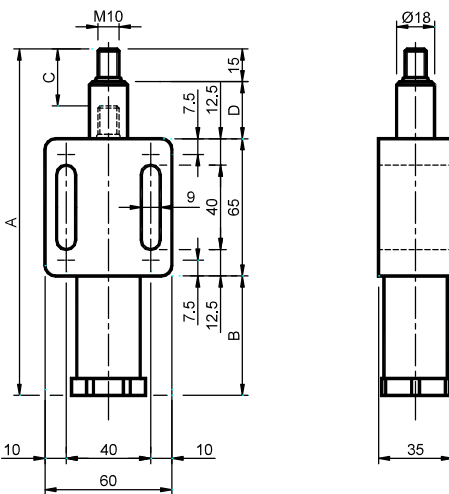


МАТЕРИАЛЫ: корпус из алюминия с втулкой из латуни.
Стойка, крышка, цилиндры и пружина изготовлены из стали.
ОБРАБОТКА: алюминий подвергнут пескоструйной обработке, компоненты из оцинкованной стали, необработанная пружина с консистентной смазкой.
ИСПОЛЬЗОВАНИЕ: упругий пружинный элемент без систем предварительного натяжения. Компенсация провисания цепи или ремня происходит автоматически за счет действия пружины.
С: Перемещение натяжителя.

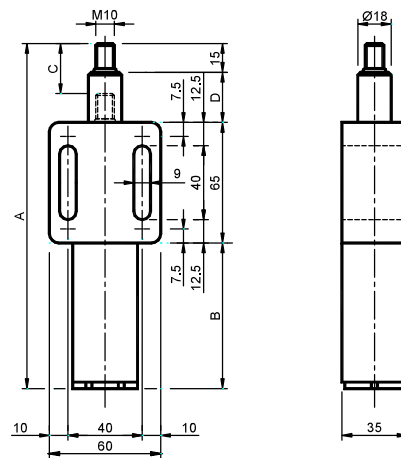


MATERIALS Body made of aluminium with brushing made of brass.
Column, cap, cylinders and spring made of steel.
TREATMENTS Sandblasted aluminium, components made of galvanized steel, greased raw spring.
USE Elastic spring Element without preloading systems. The recover of chain- or belt- slack takes place automatically through the spring action.

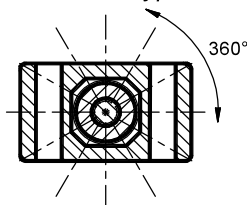
TN – TNa 40/50



TN – TNa 60/70/80/90

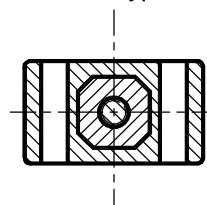


Тип TN – Type TN:



Стойка **МОЖЕТ** вращаться вокруг собственной оси на 360°, что позволяет регулировать комплект натяжителя цепи.
The column HAS the possibility to rotate on its own axis to allow an adjustment on the 360° of the chaintensioner kit.

Тип TNa – Type TNa:



Стойка **НЕ МОЖЕТ** вращаться вокруг собственной оси. Этот элемент особенно удобно использовать в комплекте с натяжителями ремня.
The column HAS NOT the possibility to rotate on its own axis. This element is especially useful with the kits belt tensioners.

Тип Type	Код. №	A	B	C	D	Усилие, Н	Тип Type	Код. №	Вес в кг
TN 10	TB013000	110.5	3.5	26	27	30 ÷ 100	TNa 10	TB013040	0.40
TN 20	TB013001	110.5	3.5	25	27	60 ÷ 170	TNa 20	TB013041	0.40
TN 30	TB013002	110.5	3.5	24	27	90 ÷ 250	TNa 30	TB013042	0.40
TN 40	TB013003	132.0	25.0	27	27	100 ÷ 400	TNa 40	TB013043	0.47
TN 50	TB013004	180.0	58.0	42	42 *	180 ÷ 700	TNa 50	TB013044	0.60
TN 60	TB013005	200.5	78.5	42	42 *	220 ÷ 1000	TNa 60	TB013045	0.85
TN 70	TB013006	225.5	103.5	42	42 *	340 ÷ 1500	TNa 70	TB013046	1.00
TN 80	TB013007	235.5	113.5	42	42 *	400 ÷ 2000	TNa 80	TB013047	1.00
TN 90	TB013008	275.5	153.5	42	42 *	500 ÷ 2500	TNa 90	TB013048	1.28

*= Только для перемещения TNa: 27 мм / For only TNa travel: 27 mm