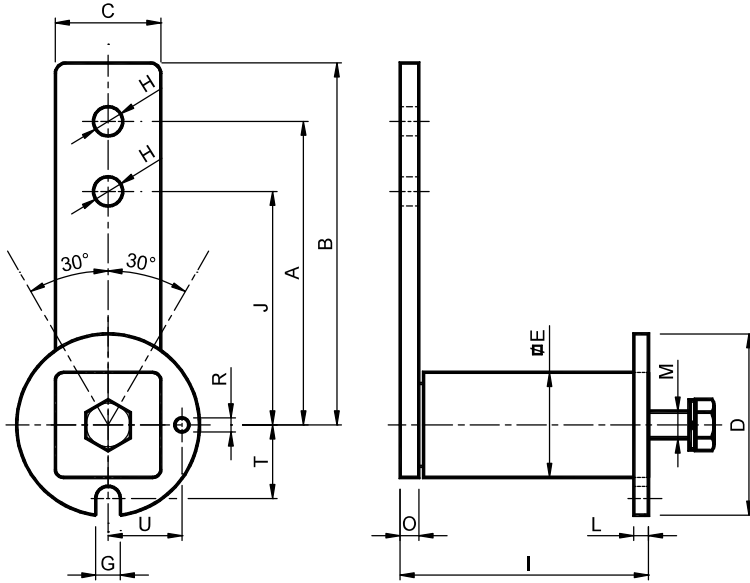


Tensioning elements – Type: **ECO EAR** / Элементы натяжителей – Тип: **ECO EAR**

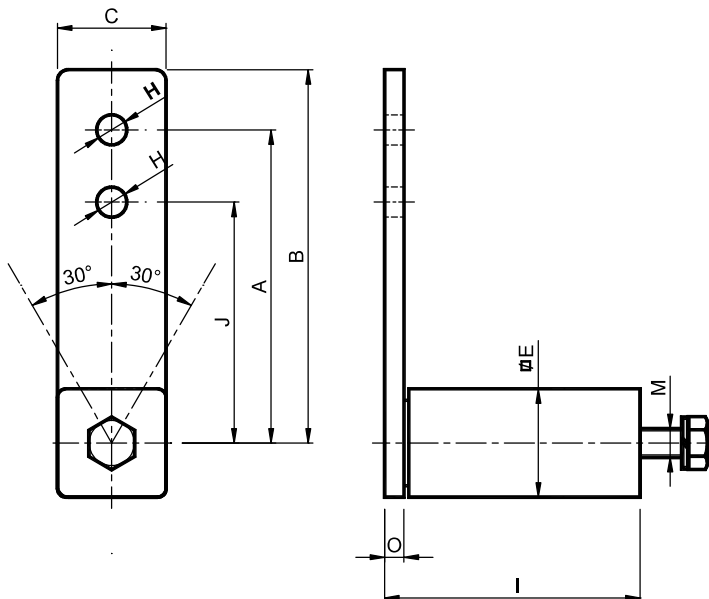


UK MATERIALS Steel.
TREATMENTS Tensioner: oven-painted. Ring: zinc plated.
USE Elastic element for chain/belt tensioner.
 Rotation angle $\pm 30^\circ$.
 Operating temperature from -40°C to $+80^\circ\text{C}$.

RU МАТЕРИАЛЫ Сталь.
ОБРАБОТКА Натяжитель: окрашен в печи. Кольцо: оцинковано.
ИСПОЛЬЗОВАНИЕ Упругий элемент натяжителя цепи/ремня. Угол поворота $\pm 30^\circ$.
 Температура эксплуатации от -40°C до $+80^\circ\text{C}$.

Type Тип	Cod. N°	A	B	C	D	E	G	ØH	I	J	L	M	O	R	T	U	Newton	Newton	Weight	Type	Cod. N°
																	0°-30° Arm A Рычаг A	0°-30° Arm J Рычаг J			
EAR 10	RE014010	80	90	20	35	20	8,0	8,5	50,5 ^{+1,5} _{-0,5}	60	3	M6	5	5	15,5	14,0	0÷ 90	0÷ 120	0,17	EA 10	RE014011
EAR 20	RE014020	100	112	27	45	27	8,5	10,5	62,5 ^{+1,5} _{-0,5}	80	4	M8	5	5	20,5	18,0	0÷ 140	0÷ 175	0,31	EA 20	RE014021
EAR 30	RE014030	100	115	32	58	32	8,5	10,5	77,0 ^{+1,5} _{-0,5}	80	5	M10	6	6	23,5	23,5	0÷ 380	0÷ 475	0,50	EA 30	RE014031
EAR 40	RE014040	130	155	45	78	45	10,5	12,5	106,0 ^{+2,0} _{-1,0}	100	8	M12	8	6	31,5	31,5	0÷ 860	0÷1118	1,20	EA 40	RE014041
EAR 50	RE014050	175	205	60	95	60	12,5	20,5	140,0 ^{+2,0} _{-1,0}	140	10	M16	10	6	41,5	41,5	0÷1600	0÷2000	2,49	EA 50	RE014051
EAR 60	RE014060	225	260	75	115	75	12,5	20,5	199,0 ^{+2,5} _{-1,5}	180	12	M20	12	8	50,0	50,0	0÷2700	0÷3375	4,92	EA 60	RE014061
EAR 70	RE014070	250	290	80	130	80	17,0	20,5	209,0 ^{+2,5} _{-1,5}	200	12	M24	20	10	56,0	56,0	0÷4400	0÷5500	8,38	EA 70	RE014071

Tensioning elements – Type: **ECO EA** / Натяжители – Тип: **ECO EA**



UK MATERIALS Steel.
TREATMENTS Oven-painted.
USE Elastic element for chain/belt tensioner.
 Rotation angle $\pm 30^\circ$.
 Operating temperature from -40°C to $+80^\circ\text{C}$.

RU МАТЕРИАЛЫ Сталь.
ОБРАБОТКА Окраска в печи.
ИСПОЛЬЗОВАНИЕ Упругий элемент натяжителя цепи/ремня. Угол поворота $\pm 30^\circ$.
 Температура эксплуатации от -40°C до $+80^\circ\text{C}$.