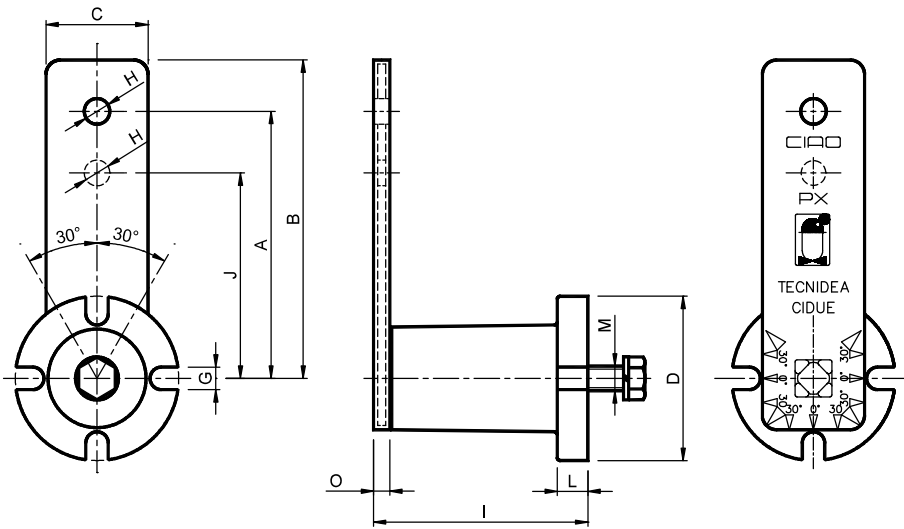


Plastic Tensioning elements – Type: PX / Пластмассовые натяжители – Тип: PX



**UK MATERIALS** The body is made of plastic with a brass insert. The lever is made of plastic with steel rib. Stainless steel screws.  
**TREATMENTS** The rib is galvanized.  
**USE** Operating temperature from -35°C to +80°C.

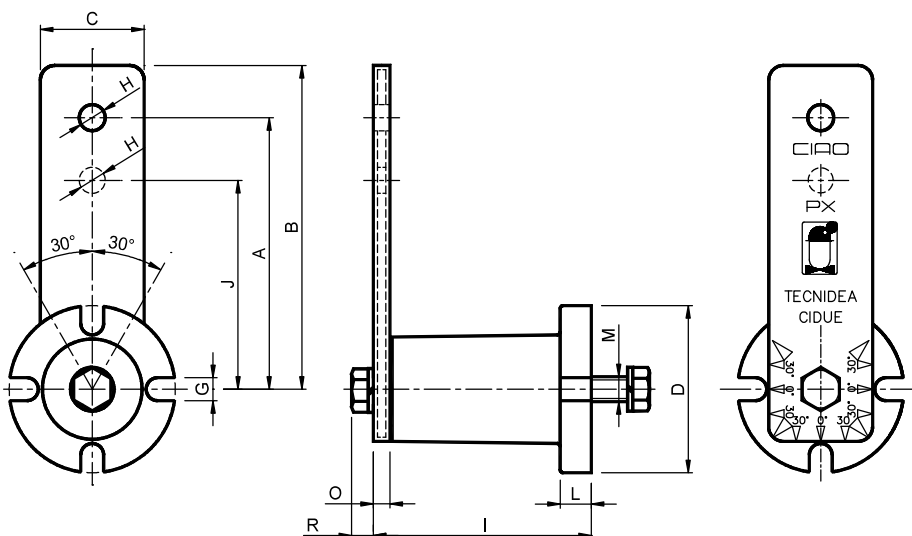
**RU МАТЕРИАЛЫ** Корпус изготовлен из пластмассы с латунной вставкой. рычаг - из пластмассы со стальным ребром. винты из нержавеющей стали.  
**ОБРАБОТКА** Ребро оцинковано.  
**ИСПОЛЬЗОВАНИЕ** Рабочая температура от -35°C до +80°C.



Type Тип	Cod. N°	A	B	C	ØD	ØH	I	J	L	M	O	R	Newton 0°-30°	Newton 0°-30	Weight Вес в [kg]	Type Тип	Cod. N°
													Arm A Рычаг A	Arm J Рычаг J			
PX 10	RE010910	80	90	24	40	8,5	52 <sup>+1,5</sup> <sub>-0,5</sub>	60	6	M6x20	7	7,5	0÷ 90	0÷ 120	0,10	PX 10 R	RE010911
PX 20	RE010920	100	112	30	50	10,5	66 <sup>+1,5</sup> <sub>-0,5</sub>	80	8	M8x25	8	9,2	0÷ 140	0÷ 175	0,20	PX 20 R	RE010921
PX 30	RE010930	100	115	36	60	10,5	79 <sup>+1,5</sup> <sub>-0,5</sub>	80	10	M10x30	8	10,5	0÷ 340	0÷ 475	0,26	PX 30 R	RE010931
PX 40	RE010940	130	155	50	80	12,5	108 <sup>+2,0</sup> <sub>-1,0</sub>	100	15	M12x40	10	10,5	0÷ 860	0÷1118	0,72	PX 40 R	RE010941



Plastic Tensioning elements – Type: PX-R / Пластмассовые натяжители – Тип: PX-R



**UK MATERIALS** The body is made of plastic with a brass insert. The lever is made of plastic with steel rib. Stainless steel screws.  
**TREATMENTS** The rib is galvanized.  
**USE** Operating temperature from -35°C to +80°C.

**RU МАТЕРИАЛЫ** Корпус изготовлен из пластмассы с латунной вставкой. рычаг - из пластмассы со стальным ребром. винты из нержавеющей стали.  
**ОБРАБОТКА** Ребро оцинковано.  
**ИСПОЛЬЗОВАНИЕ** Рабочая температура от -35°C до +80°C.