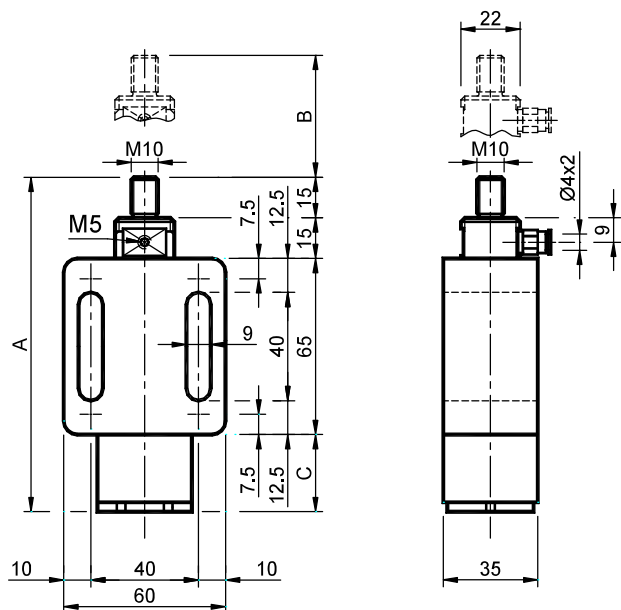


ARIA упругие элементы – тип: AS 2 (простое действие в условиях нажима)
ARIA Elastic elements – Type: AS 2 (simple action in thrust condition)



МАТЕРИАЛЫ: корпус, цилиндр изготовлены из алюминия, стопоры сделаны из стали.

ОБРАБОТКА: алюминий после пескоструйной обработки, оцинкованные металлические компоненты.

ИСПОЛЬЗОВАНИЕ: этот элемент оснащен пневматической пружиной, действующей как нажимной элемент, поэтому он подходит для нажима или давления, а также для амортизации или поглощения вибраций, колебаний, ударов, разрывов и т. д.
Функционирование: ОДИНОЧНОЕ ДЕЙСТВИЕ (В УСЛОВИЯХ НАЖИМА).



MATERIALS Body, cylinder made of aluminium, stoppers made of steel.

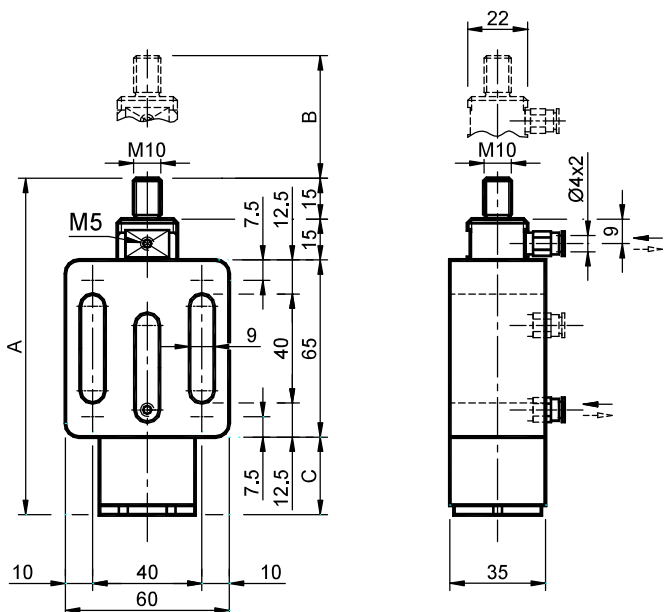
TREATMENTS Sandblasted aluminium, galvanized metallic components.

USE This element is equipped with an air spring acting as a thrust element, so it is suitable to thrust or to press, but also to amortize or absorb vibrations, oscillations, shocks, tearings, etc.

Functioning: SINGLE ACTION (IN THRUST CONDITIONS).

Тип Type	Код №	A	B	C	Усилие, Н (0÷6 бар)		Вес в кг	Тип Type	Код №
					Нажим Push	Тяга Pull			
AS 2-10	OL010010	148	30	53	0÷150	0÷105	0.61	AD 2-10	OL010537
AS 2-11	OL010011	163	45	68	0÷150	0÷105	0.77	AD 2-11	OL010538
AS 2-12	OL010012	213	95	118	0÷150	0÷105	1.15	AD 2-12	OL010539
AS 2-13	OL010013	263	145	168	0÷150	0÷105	1.60	AD 2-13	OL010540
AS 2-14	OL010014	313	195	218	0÷150	0÷105	1.80	AD 2-14	OL010541

ARIA упругие элементы – тип: AD2 (двойное действие в состоянии нажима и тяги)
ARIA Elastic elements – Type: AD2 (double action in thrust and drag condition)



МАТЕРИАЛЫ: корпус, цилиндр изготовлены из алюминия, стопоры сделаны из стали.

ОБРАБОТКА: алюминий после пескоструйной обработки, оцинкованные металлические компоненты.

ИСПОЛЬЗОВАНИЕ: этот элемент оснащен пневматической пружиной, действующей как нажимной элемент, поэтому он особенно подходит для всех случаев поглощения вибраций, колебаний, ударов, разрывов и т. д.
Функционирование: AD2 (ДВОЙНОЕ ДЕЙСТВИЕ В СОСТОЯНИИ НАЖИМА И ТЯГИ)



MATERIALS Body, cylinder made of aluminium, stoppers made of steel.

TREATMENTS Sandblasted aluminium, galvanized metallic components.

USE This element is equipped with an air spring acting as a thrust element, so it is particularly suitable for all the cases which require absorption of vibrations, oscillations, shocks, tearings, etc.

Functioning: DOUBLE ACTION (IN THRUST AND DRAG CONDITIONS).