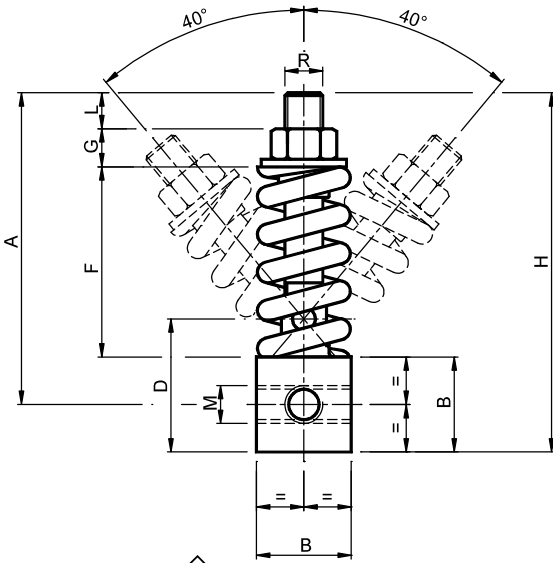


ARCO упругие элементы – тип: **AR ($\pm 40^\circ$)** / **ARCO Elastic elements** – Type: **AR ($\pm 40^\circ$)**



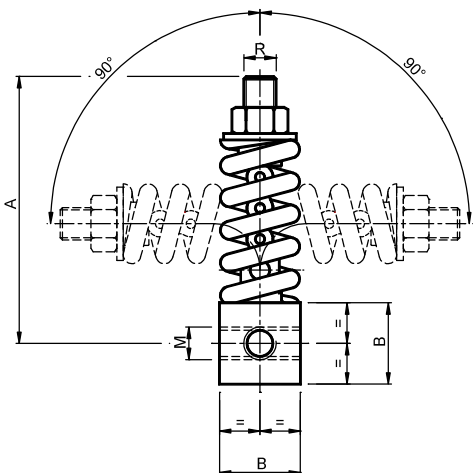
МАТЕРИАЛЫ: сталь. Поворотный палец изготовлен из латуни.
ОБРАБОТКА: белая оцинковка.
ИСПОЛЬЗОВАНИЕ: угол поворота $\pm 40^\circ$.
 Рабочая температура $-30^\circ\text{C} \div +120^\circ\text{C}$.

MATERIALS Steel. Rotation pin made of brass.
TREATMENTS White galvanization.
USE Rotation angle $\pm 40^\circ$.
 Working temperature -30°C a $+120^\circ\text{C}$.

		$\pm 40^\circ$													
Тип Type	Код №	A	B	D	F	G	H	L	M	R	Усилие, Н $0^\circ \div 40^\circ$ $0^\circ \div 90^\circ$	Вес в кг	Тип Type	Код №	
AR 10	AR070000	71.5	25	35	42	7	84	10	M8	M10	$0 \div 100$	0.18	ARN 10	AR070070	
AR 20	AR070010	91.5	25	35	57	10	104	12	M10	M10	$0 \div 150$	0.24	ARN 20	AR070080	
AR 30	AR070020	91.5	25	35	57	10	104	12	M12	M10	$0 \div 300$	0.24	ARN 30	AR070090	
AR 40	AR070030	121.5	35	50	76	14	139	14	M16	M14	$0 \div 800$	0.64	ARN 40	AR070100	
AR 50	AR070040	164	50	70	100	20	189	19	M20	M20	$0 \div 1500$	2.35	ARN 50	AR070110	
AR 60	AR070050	208	70	95	126	24	243	23	M24	M24	$0 \div 2500$	5.70	ARN 60	AR070120	

$\pm 90^\circ$

ARCO упругие элементы – тип: **ARN ($\pm 90^\circ$)** / **ARCO Elastic elements** – Type: **ARN ($\pm 90^\circ$)**



МАТЕРИАЛЫ: сталь.
ОБРАБОТКА: белая оцинковка.
ИСПОЛЬЗОВАНИЕ: угол поворота $\pm 90^\circ$.
 Рабочая температура от -30°C до $+120^\circ\text{C}$.

MATERIALS Steel.
TREATMENTS White galvanization.
USE Rotation angle $\pm 90^\circ$.
 Working temperature from -30°C a $+120^\circ\text{C}$.