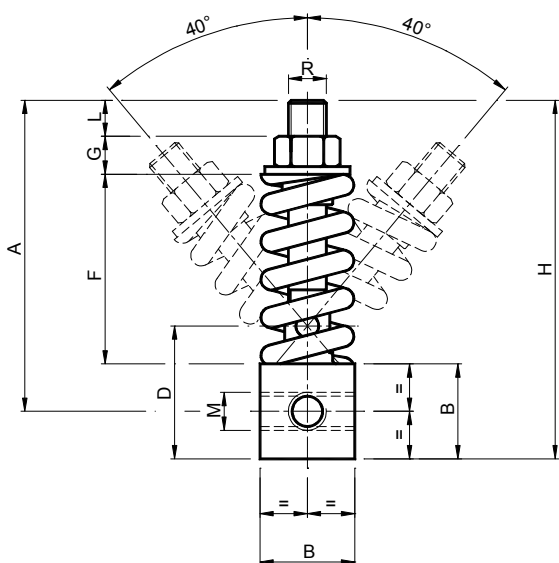


ARCO 弹性组件 – 型号: AR ( $\pm 40^\circ$ ) / ARCO Elastic elements – Type: AR ( $\pm 40^\circ$ )



材料 钢。扭转销为黄铜制。

处理 白色镀锌。

应用 扭转角度  $\pm 40^\circ$ 。

工作温度从  $-30^\circ\text{C}$  到  $+120^\circ\text{C}$ 。

MATERIALS Steel. Rotation pin made of brass.

TREATMENTS White galvanization.

USE Rotation angle  $\pm 40^\circ$ .

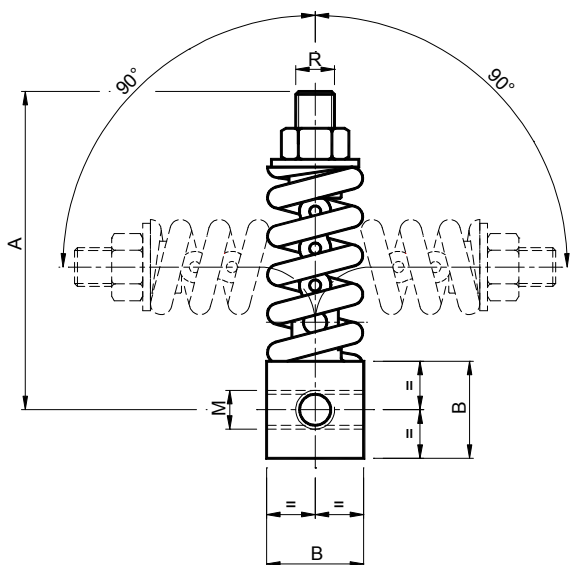
Working temperature  $-30^\circ\text{C}$  a  $+120^\circ\text{C}$ .



		$\pm 40^\circ$													
型号 Type	编号 N°	A	B	D	F	G	H	L	M	R	Newton $0^\circ \div 40^\circ$ $0^\circ \div 90^\circ$	重量 Weight in Kg	型号 Type	编号 N°	
AR 10	AR070000	71.5	25	35	42	7	84	10	M8	M10	0 ÷ 100	0.18	ARN 10	AR070070	
AR 20	AR070010	91.5	25	35	57	10	104	12	M10	M10	0 ÷ 150	0.24	ARN 20	AR070080	
AR 30	AR070020	91.5	25	35	57	10	104	12	M12	M10	0 ÷ 300	0.24	ARN 30	AR070090	
AR 40	AR070030	121.5	35	50	76	14	139	14	M16	M14	0 ÷ 800	0.64	ARN 40	AR070100	
AR 50	AR070040	164	50	70	100	20	189	19	M20	M20	0 ÷ 1500	2.35	ARN 50	AR070110	
AR 60	AR070050	208	70	95	126	24	243	23	M24	M24	0 ÷ 2500	5.70	ARN 60	AR070120	

$\pm 90^\circ$

ARCO 弹性组件 – 型号: ARN ( $\pm 90^\circ$ ) / ARCO Elastic elements – Type: ARN ( $\pm 90^\circ$ )



材料 钢。

处理 白色镀锌。

应用 扭转角度  $\pm 90^\circ$ 。

工作温度从  $-30^\circ\text{C}$  到  $+120^\circ\text{C}$ 。

MATERIALS Steel.

TREATMENTS White galvanization.

USE Rotation angle  $\pm 90^\circ$ .

Working temperature from  $-30^\circ\text{C}$  a  $+120^\circ\text{C}$ .

