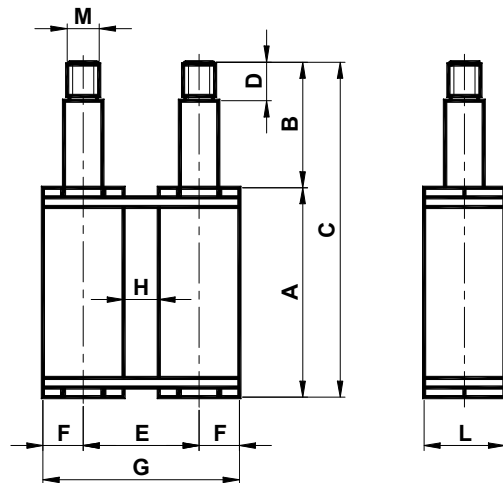


Tendeur Asso type **AB** / Asso Tensioner type **AB**



Elément tendeur à double colonne. Les sections carrées sont en aluminium; les jonctions et les bouchons en acier zingué et les anneaux en laiton.

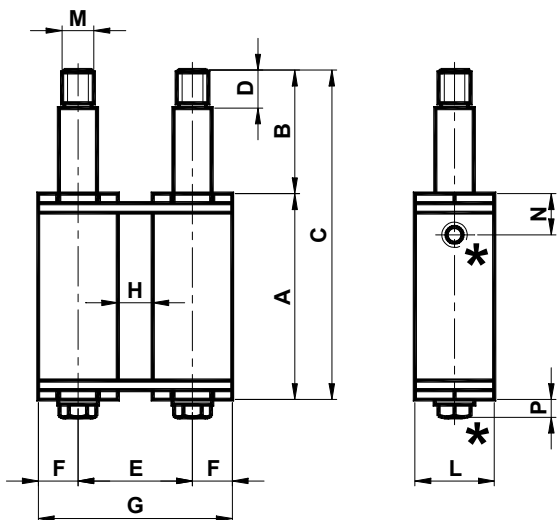
Tensioner element with double pin. The square bodies are made in aluminium; the junctions, the pins and the caps are in galvanized steel. The bushings are in brass.



Type Type	Code n°	A	B	C	D	E	F	G	H	L	M	N	P	Newton	Poids Weight [Kg]	Type Type	Code n°
AB1	AS010000	65	39	104	12	36	12.5	61	11	25	M10	24	/	0 - 280	0.33	ABB1	AS010001
AB2	AS010010	79	50	129	15	42.5	15	72.5	12.5	30	M10	27	/	0 - 420	0.58	ABB2	AS010011
AB3	AS010020	100.5	57	157.5	15	49.5	17.5	84.5	14.5	35	M10	/	7.1	0 - 800	0.92	ABB3	AS010021



Tendeur Asso type **ABB** / Asso Tensioner type **ABB** avec vis de pré-tension/ with preloading screw



Elément tendeur à double colonne. Les sections carrées sont en aluminium; les jonctions, les colonnes et les bouchons sont en acier zingué. L'élément tendeur ABB a une vis de pré-tension (vis STEI (N) de taille 1 et 2 et une vis TE (P) de taille 3) pour faciliter les opérations de montage.

Tensioner element with double pin. The square bodies are made in aluminium; the junctions, the pins and the caps are in galvanized steel. The ABB tensioner element has a preloading screw (STEI Screw (N) in the sizes 1 and 2; TE screw (P) in the sizes 3) to make more easy the assembly operations.

* Vis de pré-tension/ Preloading screw